

Especificaciones

| Modelos | Z-30/20N | Z-30/20N RJ |
|---------|----------|-------------|
|---------|----------|-------------|

Dimensiones

| | | |
|---|---------|---------|
| Altura máxima de trabajo* | 11,14 m | 10,89 m |
| Altura máxima de la plataforma | 9,14 m | 8,89 m |
| Alcance horizontal máx. | 6,53 m | 6,25 m |
| Altura de la articulación del brazo (máx.) | 3,86 m | 3,86 m |
| A Longitud de plataforma | 0,76 m | 0,76 m |
| B Ancho de plataforma | 1,17 m | 1,17 m |
| C Altura - replegada | 2,05 m | 2,05 m |
| D Longitud - replegada | 5,11 m | 5,31 m |
| E Altura de almacenamiento | 2,08 m | 2,24 m |
| F Longitud de almacenamiento | 3,5 m | 3,66 m |
| G Ancho | 1,19 m | 1,19 m |
| H Distancia entre ejes | 1,58 m | 1,58 m |
| I Altura libre sobre el suelo - centro | 0,09 m | 0,09 m |

Productividad

| | | |
|---|----------------------|----------------------|
| Capacidad de elevación | 227 kg | 227 kg |
| Rotación de la plataforma | 180° | 180° |
| Rotación vertical del plumín | 139° | 139° |
| Rotación horizontal del plumín | — | 180° |
| Rotación de la torreta | 355° no continua | 355° no continua |
| Voladizo posterior de la plataforma giratoria | cero | cero |
| Velocidad de traslación - replegada | 4,8 km/h | 4,8 km/h |
| Velocidad de traslación - elevada** | 1,1 km/h | 1,1 km/h |
| Pendiente superable - replegada*** | 35% | 35% |
| Radio de giro - int. | 1,65 m | 1,65 m |
| Radio de giro - ext. | 3,23 m | 3,23 m |
| Controles | 24 V DC proporcional | 24 V DC proporcional |
| Neumáticos - sin marca | 56 x 18 x 45 cm | 56 x 18 x 45 cm |

Potencia

| | | |
|-----------------------------------|---|---|
| Alimentación | 48 V DC (8 baterías 6 V capacidad 350 Ah) | 48 V DC (8 baterías 6 V capacidad 350 Ah) |
| Unidad de alimentación auxiliar | 24 V DC | 24 V DC |
| Capacidad del depósito hidráulico | 15,1 L | 15,1 L |

Niveles de ruido y vibración

| | | |
|--------------------------------------|-----------------------|-----------------------|
| Nivel de presión sonora (suelo) | <70 dBA | <70 dBA |
| Nivel de presión sonora (plataforma) | <70 dBA | <70 dBA |
| Vibración | <2,5 m/s ² | <2,5 m/s ² |

Peso****

6.428 kg 6.450 kg

Cumplimiento normativo

Directivas de la UE: 2006/42/EC - Maquinaria (estándar armonizado EN280); 2004/108/EC (Compatibilidad electromagnética); 2006/95/EC (Baja tensión)

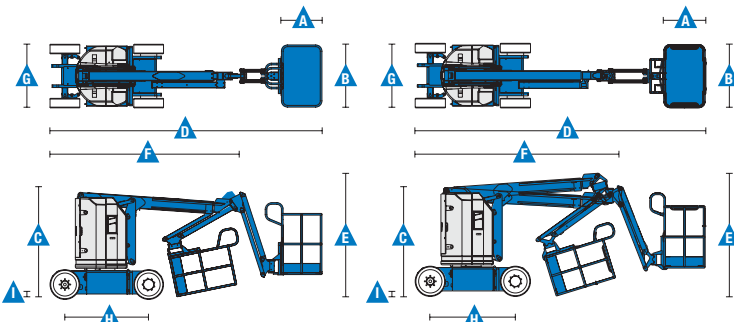


Diagrama de trabajo Z-30/20N

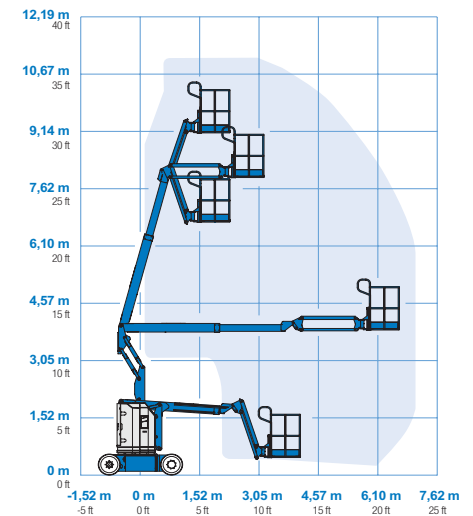


Diagrama de trabajo Z-30/20N RJ

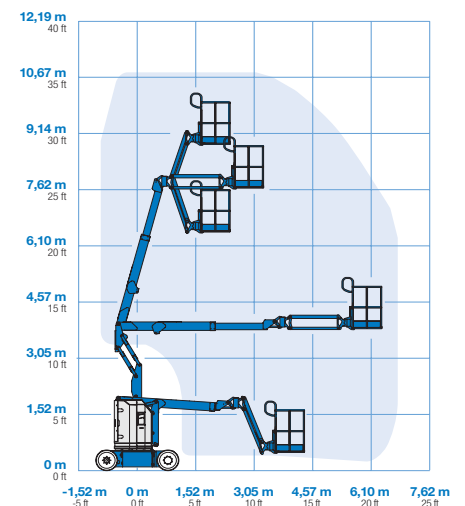
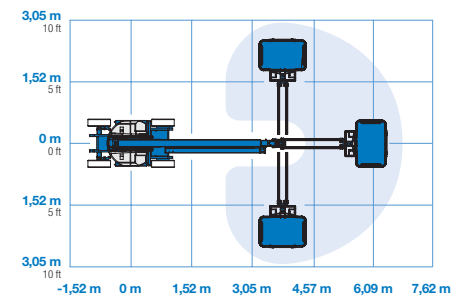


Diagrama de trabajo del plumín Z-30/20N RJ



* En el sistema métrico, altura de trabajo = altura de la plataforma + 2 m.

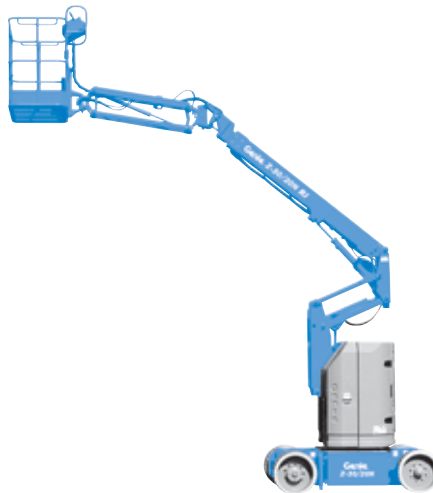
** En modo elevación (plataforma elevada), la máquina está diseñada para funcionar solo en superficies firmes y niveladas.

*** La pendiente superable es aplicable al trabajo en pendientes. Consultar en el manual del operario la clasificación de las pendientes.

**** El peso variará en función de las opciones y de la normativa del país.

Características

| Características estándar | Fácil configuración según sus necesidades | Opciones y accesorios |
|---|---|---|
| <p>Dimensiones</p> <p>Z-30/20N</p> <ul style="list-style-type: none"> • Altura de trabajo 11,14 m • Alcance horizontal 6,53 m • Altura de la articulación del brazo 3,86 m • Hasta 227 kg de capacidad de elevación <p>Z-30/20N RJ</p> <ul style="list-style-type: none"> • Altura de trabajo 10,89 m • Alcance horizontal 6,25 m • Altura de la articulación del brazo 3,86 m • Hasta 227 kg de capacidad de elevación <p>Productividad</p> <ul style="list-style-type: none"> • Plumín de 1,22 m con recorrido de 139° de 139° • Plataforma con nivelación automática • Rotación de plataforma hidráulica • Controles totalmente proporcionales • Interruptor de dirección acoplado al joystick de traslación • Telemático • Sistema de validación de la traslación • Cableado AC a la plataforma • Bocina • Contador horario • Alarma de inclinación • Alarmas de descenso y desplazamiento • Luz intermitente • 355° de rotación discontinua de la torreta • Giro de brazo delantero y voladizo posterior cero • Conexión de paralelogramo dual para abarcar muros verticalmente • Sistema de sobrecarga – cumple la normativa • Alarma de contacto Lift Guard™ <p>Potencia</p> <ul style="list-style-type: none"> • Baterías de 48V DC de ciclo profundo • Unidad de alimentación auxiliar de 24 V DC • Cargador inteligente universal de batería de 30A • Indicador de carga de batería • Interruptor de bajo voltaje | <p>Plataforma</p> <ul style="list-style-type: none"> • De acero 1,17 m <p>Tipos de plumín</p> <ul style="list-style-type: none"> • Plumín articulado 1,22 m • Plumín giratorio horizontal 1,22 m <p>Potencia</p> <ul style="list-style-type: none"> • 48 V DC (8 baterías de 6V 350 Ah) <p>Conducción</p> <ul style="list-style-type: none"> • 2 x 4 <p>Neumáticos</p> <ul style="list-style-type: none"> • Macizos, no dejan marcas | <p>Opciones de productividad</p> <ul style="list-style-type: none"> • Raíl auxiliar superior en plataforma • Toma de aire en plataforma • Alimentación en la cesta (incluye macho y hembra/cortacircuitos como opción) • Kit de luces de trabajo (2 en chasis, 2 en plataforma) • Kit de protección anti choque ^(1,2): cesta con acolchado de espuma y un sistema acolchado de desactivación (excepto modelo RJ) • Kit para condiciones adversas ⁽²⁾: fuelles de cilindro, sellos rascadores para la pluma y cubiertas de los controles de la cesta • Aceite hidráulico biodegradable ⁽²⁾ • Desconexión en caso de inclinación • Track & Trace⁽³⁾ (GPS para conocer ubicación de la máquina e información sobre el funcionamiento) • Cubierta de los controles de la cesta con cierre • Bandeja de herramientas <p>Alimentación</p> <ul style="list-style-type: none"> • Baterías AGM sin necesidad de mantenimiento ⁽²⁾ • Arranque en frío |



⁽¹⁾ Reduce la capacidad de carga de la plataforma a 199,6 kg
⁽²⁾ Opción solo instalada en fábrica
⁽³⁾ Incluye una primera suscripción de 2 años

España y Portugal

Gaià, 31 - Pol. Ind. Pla d'en Coll, 08110 Montcada y Reixac, Barcelona, España Tel gratuito : + 34 900 808 110 Tel: + 34 93 572 50 90 Fax: + 34 93 572 50 91 Email AWP-InfoEurope@terex.com
 Visite www.genielift.es/dondesomos para ver nuestra lista de ubicaciones globales.

Fabricación y distribución en todo el mundo

Australia · Brasil · Caribe · América Central · China · Francia · Alemania · Italia · Japón · Corea · México · Rusia · Sudeste de Asia · Suecia · Emiratos Árabes Unidos · España y Portugal · Estados Unidos · Reino Unido

Las especificaciones de productos están sujetas a cambios sin previo aviso ni obligación por parte de Genie. Las fotografías y/o esquemas de este folleto sólo aparecen con fines ilustrativos. Si desea instrucciones sobre el correcto uso de este equipo, consulte el Manual del Operario. El incumplimiento de las instrucciones del manual del operario así como la actuación irresponsable de cualquier tipo por parte del operario pueden causar lesiones graves o la muerte. La única garantía aplicable y que sirve de referencia para los diferentes productos Genie es nuestra garantía contractual validada por nuestros servicios técnicos. No será válida ninguna otra garantía ni oral ni escrita. Los productos y servicios listados pueden ser marcas registradas, patentes, o nombres registrados de Terex Corporation y/o sus filiales en los EE.UU. y en numerosos otros países. Genie es una marca registrada de Terex South Dakota, Inc © 2017 Terex Corporation.

