



NTR30N

Especificaciones

Tractor de arrastre

3.0 toneladas



NTR30N

CONTROLES AVANZADOS Y UN AMPLIO COMPARTIMENTO QUE FACILITAN SU USO INCREMENTANDO LA PRODUCTIVIDAD

El tractor de arrastre Cat® **NTR30N** es la mejor opción para muchas de las aplicaciones de remolque en interior, en especial en la industria del automóvil.

Ofrece elevada velocidad máxima, aceleración y desaceleración muy rápida, larga duración de la batería, extraordinaria ergonomía, facilidad de manejo y funciones de seguridad incorporadas, que se combinan para que el conductor disfrute de un entorno de trabajo relajado y de máxima calidad.

Entorno del operador seguro y productivo

Basado en nuestra galardonada carretilla recoge-pedidos de bajo nivel, el tractor NTR30N ofrece al operador un confort y un control excelentes incluso en los turnos de trabajo más prolongados.

El compartimento es amplio y con bordes suavizados, lo que facilita el desplazamiento a través de él y las operaciones frecuentes de entrada y salida.

El panel de control cuenta con una pantalla LCD que incorpora un sencillo menú, que mantiene al operador informado de la velocidad de desplazamiento, el estado de carga de la batería, errores y advertencias. Los operadores disfrutarán de un volante estilo F1 que agrupa los mandos principales al alcance de cualquiera de las dos manos, lo que facilita el "desplazamiento en marcha atrás".

El centrado automático de la rueda motriz hace que el tractor siempre inicie la marcha en línea recta. La aceleración es suave y controlable, en tanto que el pequeño radio de giro, la dirección progresiva y la reducción automática de la velocidad en curvas garantizan control y facilidad de maniobra máximos a cualquier velocidad.

La plataforma de ancho total con detección de presencia del operador, cubierta con una alfombrilla antideslizante, permite a cada conductor buscar la posición de conducción que le resulte más cómoda, sin necesidad de mantener el pie apoyado en un pedal de seguridad. Para facilitar el enganche y desenganche de los remolques, los controles opcionales para "conductor acompañante" permiten el movimiento en dos direcciones, lo cual es también útil cuando el operador necesita caminar entre puntos adyacentes.

| Características | | | |
|---------------------------|---|------------|----------------------|
| 1.01 | Fabricante (abreviación) | | Cat Lift Trucks |
| 1.02 | Designación del modelo del fabricante | | NTR30N |
| 1.03 | Fuente de potencia: batería, diésel, gas LP, gasolina | | Batería |
| 1.04 | Control de dirección: conductor acompañante, de pie, sentado | | De pie |
| 1.07 | Esfuerzo nominal sobre el gancho de remolque | F (N) | 600 |
| 1.09 | Longitud del chasis | y (mm) | 1256 |
| Peso | | | |
| 2.01 | Peso de la carretilla con batería (max.) | kg | 900 |
| 2.03 | Peso por eje sin carga y con batería (max.), lado motriz/carga | kg | 414/486 |
| Ruedas y Tren de Potencia | | | |
| 3.01 | Neumáticos: PT=Power Thane, Vul=Vulkollan, rueda de tracción / rueda porteadora | | Vul |
| 3.02 | Dimensiones del neumático, lado motriz | | 253x85 |
| 3.03 | Dimensiones del neumático, lado de la carga | | 285x75 |
| 3.05 | Numero de ruedas, lado motriz/carga (x = motrices) | | 1x/2 |
| 3.07 | Distancia entre centros de ruedas, lado de la carga | b11 (mm) | 710 |
| Dimensiones | | | |
| 4.08 | Altura hasta el asiento/ la plataforma | h7 (mm) | 105 |
| 4.12 | Altura del enganche del remolque | h10 (mm) | 75.5(+7x41.5) |
| 4.19 | Longitud total | l1 (mm) | 1613 |
| 4.21 | Ancho total | b1/b2 (mm) | 810/610 |
| 4.32 | Distancia al suelo desde el centro de la distancia entre ejes | m2 (mm) | 35 |
| 4.35 | Radio de giro | Wa (mm) | 1450 |
| Rendimientos | | | |
| 5.01 | Velocidades desplazamiento, con/sin carga | km/h | Consulte el diagrama |
| 5.05 | Esfuerzo sobre el gancho de remolque, con/sin carga | N | Consulte el diagrama |
| 5.06 | Esfuerzo máximo sobre el gancho de remolque, con/sin carga | N | 3000 |
| 5.07 | Accesibilidad en pendientes, con/sin carga | % | 5/15 |
| 5.10 | Frenos de servicio: (mecánicos/hidráulicos/eléctricos/neumáticos) | | Eléctricos |
| Motor Eléctrico | | | |
| 6.01 | Capacidad del motor de tracción (60 min. en ciclo corto) | kW | 2.2 |
| 6.04 | Batería, voltaje/capacidad después de 5 horas de descarga | V/Ah | 24/375-465 |
| 6.05 | Peso de la batería | kg | 280-375 |
| Accesorios | | | |
| 8.01 | Tipo de control de velocidad | | AC |
| 8.04 | Nivel sonoro al oído del conductor (EN 12053) | dB(A) | 66 |

Diseño elegante y ergonómico

El moderno diseño exhibe un compartimento de trabajo bien planificado, con bordes suaves y redondeados, amplio acceso y alfombrilla antideslizante, pensado para incrementar una productividad cómoda y segura.

Es también un producto respetuoso con el medio ambiente, con bajo consumo de energía y fabricado con materiales reciclables, que lo convierten en una incorporación "ecológica" a la flota de carretillas de almacén.

Por ejemplo, el panel de la cubierta delantera es de polipropileno, un material ligero aunque muy resistente y con capacidad de amortiguación como protección contra los golpes.

Ajustes programables por cada operador

El acceso sin llave mediante código PIN permite programar distintos niveles de rendimiento, como aceleración, velocidad máxima, etc., para cada conductor.

Mantenimiento rápido y fácil

La productividad se beneficia de los largos intervalos de mantenimiento de 600 horas y un menú de servicio que proporciona una búsqueda rápida de incidencias y memoria de códigos de avería.

Bajo el panel delantero desmontable, todos los componentes resultan muy accesibles, incluyendo el volante, de fácil sustitución. Todo se ha diseñado para reducir los tiempos de inactividad por mantenimiento al mínimo indispensable, con el fin de que el tractor pueda brindar un rendimiento máximo.

Opciones

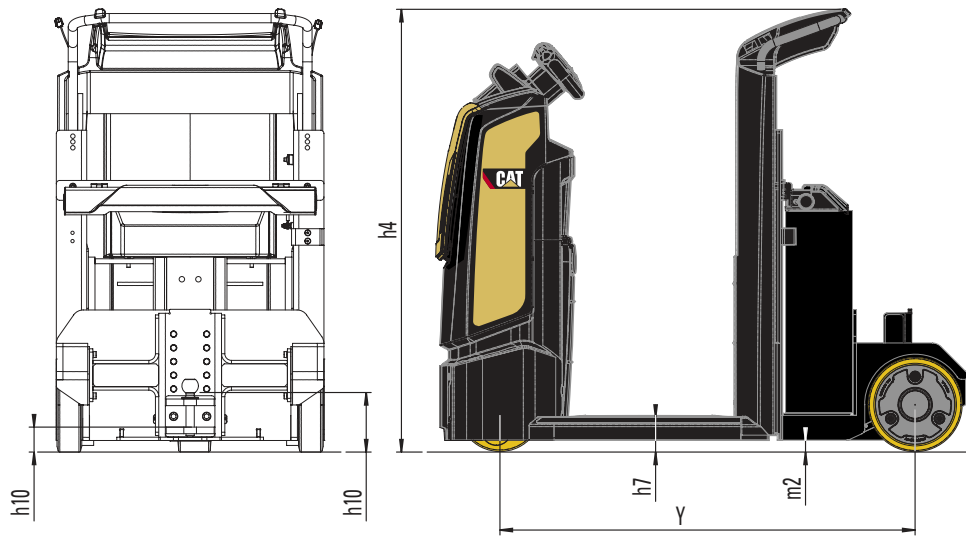
- Frenos eléctricos de las ruedas traseras
- Control de desplazamiento mediante pulsadores laterales
- Asiento plegable para mayor comodidad en los desplazamientos prolongados
- Dirección de 360°
- Dispositivo de cambio rápido de batería
- Nombre del cliente/logotipo/ilustraciones en los paneles laterales

Descubra lo que el NTR30N puede hacer por usted

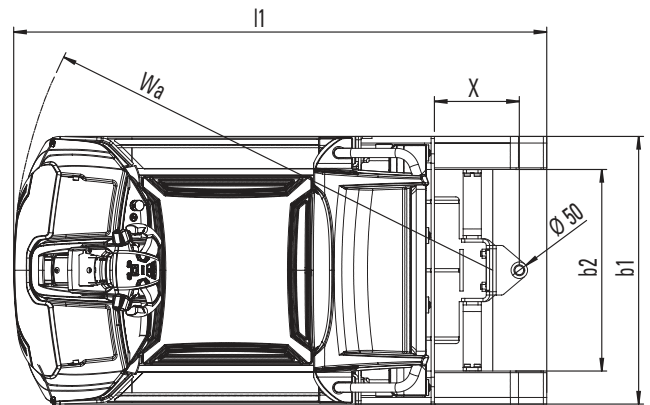
El concesionario de Cat Lift Trucks le proporcionará más información sobre el tractor de arrastre y la gama completa de equipos de interior y carretillas elevadoras, con capacidades hasta 16 toneladas. Y le indicará cuál es el equipo más adecuado para sus necesidades y la manera de rentabilizar mejor su inversión.

NTR30N

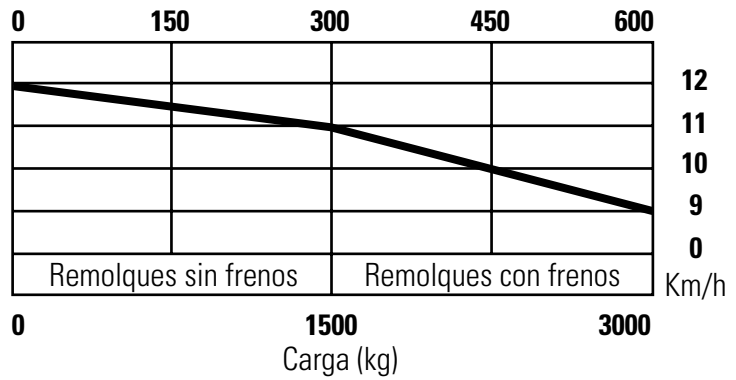
Tractor de arrastre.



- Ast = $Wa + R + a$
- Ast = Ancho del pasillo
- Wa = Radio de giro
- a = Margen de seguridad = $2 \times 100 \text{ mm}$
- R = $\sqrt{(l_6 - x)^2 + (b_{12}/2)^2}$



Enganche del remolque (N)



S2: 60 min, gradiente 0%





NTR30N - nuestro potente tractor de arrastre

Ejemplos de aplicaciones

- Sector del automóvil
- Subastas
- Intralógica de mercancías no paletizadas

Ventajas principales

- Capacidad de arrastre de remolques hasta un peso total de 3.000 kg
- Enganche para remolque multifunción con altura ajustable
- Amplia plataforma de conducción de fácil entrada y salida
- Alfombrilla antideslizante que amortigua las vibraciones
- Motor y dirección eléctricos CA que ofrecen una potencia de fácil control

- Volante multifunción estilo "F1" para manejo con mano derecha o izquierda
- Aceleración y desaceleración rápidas y velocidad máxima de 12 km/h
- Giro y control de velocidad progresivos en curvas, que aumentan la seguridad
- Amortiguador en la rueda de tracción para aumentar el confort del operador y reducir el desgaste de componentes
- Luces delanteras LED con función de intermitentes para el trabajo en zonas con iluminación escasa
- Sistema de bus CAN que facilita el mantenimiento y la rápida localización y almacenamiento de códigos de avería



Cat® Lift Trucks.

Su aliado en la manipulación de materiales.



Desde hace más de 80 años, Caterpillar fabrica equipos para construcción y minería que están entre los mejores del mundo y que se diseñan para funcionar en los entornos más difíciles.

Esos mismos criterios y esa tradición se manifiestan en nuestros equipos para manipulación de materiales, con una completa gama de carretillas elevadoras eléctricas, diésel y LPG, además de equipos de almacén.

Nuestra red de distribuidores suministra cada día soluciones personalizadas para la manipulación de materiales en más de 70 países de Europa, África y Oriente Medio.

Invertimos constantemente en la selección, el desarrollo y el soporte de nuestra red de distribuidores para ofrecer a nuestros clientes los mejores equipos, servicios y asesoramiento del sector.

Acérquese para informarnos de sus necesidades de equipo para la manipulación de materiales.

Póngase en contacto con su distribuidor o visite www.catliftruck.com.

Cat Lift Trucks.

RENDIMIENTO DURABILIDAD SERVICIO AL CLIENTE

info@catliftruck.com

www.catliftruck.com

WSGC1186(02/11)ok

Copyright ©2009, MCFE. Todos los derechos están reservados.

CAT, CATERPILLAR, sus respectivos logotipos, el "Amarillo Caterpillar", la imagen comercial "Power Edge" así como la identidad corporativa y de los productos que se utilizan aquí, son marcas registradas de Caterpillar y no puede hacerse uso de ellas sin permiso.

NOTA: Las especificaciones de rendimiento pueden variar en función de tolerancias de fabricación estándar, estado del vehículo, tipos de neumáticos, estado de suelos o superficies, aplicaciones o entornos de trabajo. Es posible que las carretillas se muestren con opciones que no son de serie. Los requisitos de rendimiento específicos y las configuraciones disponibles localmente deberán tratarse con el distribuidor de carretillas elevadoras Cat. Cat Lift Trucks mantiene una política de desarrollo de productos constante. Por esa razón, algunos materiales, opciones y especificaciones pueden cambiar sin previo aviso.

CAT Lift Trucks