



DISEÑADO PARA MAYOR PRODUCTIVIDAD

**3.0 / 4.0 T DE CAPACIDAD (2700 / 3600 KG)
TRANSPALETAS ELECTRICAS DE
OPERADOR A BORDO**

RENDIMIENTO SUPERIOR

Maximizan su negocio

Las Transpaletas Eléctricas de Operador a Bordo Cat® WR30/WR40 se diseñaron para proporcionar a su negocio el rendimiento y la eficiencia máxima. Presentando velocidades de desplazamiento líderes en la industria, estos viajeros de extremo están contruidos para mantener su negocio en el camino, mientras dan la protección y el confort que sus operadores merecen durante turnos prolongados.



VENTAJAS PARA USTED:

- **Innovadores motores trifásicos de CA (Corriente Alterna)** – Diseñados para máxima eficiencia y acoplados con el controlador de CA de alta potencia, los viajeros de extremo Cat WR30/40 están diseñados para sostener un alto nivel de rendimiento – ayudándole a mover más tarimas en menos tiempo.
- **Velocidad máxima** – La Transpaleta Eléctrica de Operador a Bordo más rápida en la industria – esta serie de transpaletas eléctricas alcanza velocidades de hasta 15.0 km/h. Esto ayuda a reforzar la productividad en aplicaciones con largos recorridos, permitiendo a los operadores llegar a sus destinos en menos tiempo, mientras trasladan más producto. Aceleración rápida, combinada con cambios direccionales suaves, significa ganancias importantes en productividad y en reducción de ciclos de operación.
- **Incremento en rendimiento** – Además de las rampas tradicionales, los remolques en muelles estilo foso pueden crear una pendiente natural – ocasionando que algunos transpaletas eléctricas pierdan tracción. Debido a su distribución estratégica del peso, esta transpaleta eléctrica de operador a bordo Cat se diseñó para afianzarse firmemente al piso, proporcionando a sus operadores la confianza y el control que necesitan para realizar el trabajo.
- **Tecnología innovadora** – El sistema de comunicación CAN-Bus reduce la cantidad de cableado que se requiere para transmisión de datos más rápida. La reducción en cableado también significa que la transpaleta eléctrica es más fácil en la solución de problemas y en servicio – reduciendo finalmente los tiempos muertos.
- **Componentes resistentes** – Estas transpaletas Eléctricas presentan un diseño de barra de tracción simplificado en las horquillas de servicio pesado que no sólo permite más fácilmente un ajuste de herramienta, sino que también requiere menos mantenimiento con el tiempo.

Eficiencia máxima

SOLUCIONES EN RECOLECCIÓN DE PEDIDOS

Al recoger pedidos de bajo nivel, cada paso cuenta. La opción de control de rodamiento por inercia Cat ahorra tiempo y dinero eliminando la necesidad de que los operadores den un paso atrás sobre el montacargas para avanzar entre cada punto de recolección. Ahorrar pasos puede resultar en ahorros de tiempo importantes durante cada turno.

Configuraciones disponibles:

- **Botones de avance lento dobles en la palanca de control** - Los botones de avance lento montados en ambos lados de la palanca de control permiten las operaciones de dirección caminando a un lado del equipo.
- **Control de rodamiento por inercia con bloqueo mecánico de la palanca de control.** – Permite a los operadores bloquear la palanca de control en la posición de operación – ahorrando al operador el paso adicional de bajar la palanca durante la transición a modo de “viajero”.
- **Botones ProPick** - Los botones de ProPick montados al costado permiten al operador avanzar el montacargas directamente desde una posición de recolección para una mayor productividad.

PRODUCTIVIDAD MÁXIMA

Operan con facilidad y confort

La serie WR30/WR40 de transpaletas eléctricas de operador a bordo se fabricó con el bienestar del operador en mente. Diseñados para hacer los retos de las aplicaciones menos demandantes, transpaletas eléctricas proporcionan la seguridad y el confort que los operadores necesitan para ser eficientes.

MÁS CONTROL

La palanca de control ergonómica presenta botones de elevación/descenso en ambos lados y un agarre resistente al resbalamiento que se ajusta a la mano del operador, permitiendo fácil operación desde cada uno de los lados de la plataforma. Los interruptores de mariposa para pulgar ayudan a controlar la velocidad de desplazamiento. Además, el botón tipo "conejo" ayuda al conductor a operar a velocidad máxima y también activa la marcha lenta cuando la palanca de control se encuentra vertical para maniobrabilidad máxima en espacios estrechos.

AUTO-REVERSA "INTELIGENTE"

A diferencia de otros botones de reversa de emergencia, la transpaleta eléctrica de operador a bordo Cat es "inteligente" – Éste sólo puede activarse cuando el montacargas se mueve hacia el operador. Esta característica incrementa la confianza del operador al desplazarse en reversa además de ayudarlo a evitar una embestida inadvertida o aceleración cuando no se tenga la intención de la activación.

OPERACIÓN CONFORTABLE

La plataforma espaciosa del operador cuenta con el área superficial más grande y el tapete de goma más grueso en la industria, brindando a sus operadores la capacidad de ajustar cómodamente sus posiciones a lo largo del día. Hay un "espacio para pies" que se localiza debajo de la cubierta del motor, el cual permite una postura más amplia y ayuda a asegurar que los pies de sus operadores permanezcan completamente dentro en la plataforma.



Espacio para pies confortable

Protección de su inversión, turno tras turno

Los componentes sellados proporcionan menores costos de mantenimiento, durabilidad incrementada y utilidades más altas para su negocio.

COMPONENTES PROTEGIDOS

- Motor de CA clasificado IP 54
- Controlador de CA clasificado IP 65
- Conectores SAAB® clasificados IP 65
- Los sensores de Efecto Hall sin contacto en la palanca de control no se desgastan y mejoran la durabilidad.
- Los controles de barra de agarre presentan interruptores de membrana sellados para protección plena contra suciedad y humedad, reduciendo los costos de mantenimiento totales.

HORQUILLAS FUERTES, DURABLES

Nuestras horquillas de acero formado (36"-72") son las más gruesas en la industria, y nuestras horquillas soldadas (84"-144") están hechas de acero de barras sólidas – mejorando la durabilidad al trabajar en planchas y rampas de muelle. Cuando uno u otro estilo se combine con puntas de horquilla de acero fundido, estarán diseñadas para soportar aplicaciones demandantes.



Tecnología trifásica avanzada



Horquillas durables para aplicaciones demandantes

SOLUCIONES CONFIABLES



Opciones valiosas para aplicaciones severas

Reduzca el esfuerzo en sus operaciones y en su equipo, invirtiendo en opciones especiales que ayuden a hacer menos demandantes las aplicaciones más severas.

OPCIONES PARA CONFORT Y CONTROL:

- **Dirección eléctrica asistida** – Perfecta para aplicaciones congestionadas donde se requieren virajes precisos, la dirección eléctrica asistida reduce significativamente la fuerza necesaria para dirigir el montacargas. Esta opción es especialmente benéfica al desplazarse sobre pisos ásperos o cuando el montacargas se encuentra en reposo.
- **Plataforma suspendida del operador** – La plataforma suspendida se posiciona sobre ocho muelles, ofreciendo confort máximo sobre corridas largas, placas de muelle y pisos desiguales. El piso suspendido también está disponible con una placa de tracción para aplicaciones húmedas o de congelador.

OPCIONES DE PERFECCIONAMIENTO DEL RENDIMIENTO:

- **Ruedas de estabilidad ProTracLink** – Nuestro sistema de ruedas vinculadas integra el movimiento de ambas ruedas, lo cual mejora enormemente la estabilidad mientras se ajustan automáticamente para el desgaste de las ruedas de tracción. Si una rueda pequeña cae fuera del borde de una placa de muelle, la barra de torsión de acero la mantiene al mismo nivel que la otra rueda pequeña, ayudando a impedir daño en la rueda.
- **Rodillos de entrada de tarima** – La entrada y salida de tarimas es un problema común y algunas veces costoso con montacargas de tipo transpaleta. Nuestros rodillos de entrada de tarima son de un diseño exclusivo. Cuando el montacargas ingresa a la tarima, el disco rota en un movimiento circular, tomando la parte inferior de la tabla de la plataforma e incorporando las horquillas hacia delante rápida y eficientemente en la tarima. Esto hace el desplazamiento de cargas más fácil para sus operadores.

OPCIONES PARA MÁXIMA DURABILIDAD:

- **Horquillas elevadas automáticamente para desplazamiento** – Las aplicaciones con condiciones de suelo áspero o desordenado o con muchos escombros pueden dañar su equipo, especialmente si los operadores arrastran las horquillas durante el desplazamiento. Esta opción mantiene automáticamente las horquillas elevadas 1.5" fuera del piso, ayudando a evitar daño a las barras de arrastre y a la parte inferior del montacargas. El resultado: durabilidad incrementada y costos de mantenimiento y servicio reducidos sobre recorridos largos.
- **Paquete de protección contra corrosión** – Fabricado para soportar ambientes extremadamente duros, este paquete incluye componentes galvanizados para durabilidad incrementada. El bastidor, las barras de arrastre, las horquillas, la rueda de carga y el eslabonamiento de elevación están hechos de acero galvanizado. Los ejes de rueda de carga son de acero inoxidable para mayor protección.



Paquetes opcionales de protección para ambientes duros

Especificaciones

Características				WR30 ¹⁾				WR40 ¹⁾				
1	Tipo			transpaleta eléctrica de operador a bordo				transpaleta eléctrica de operador a bordo				
2	Capacidad	en centro de carga nominal		lb	kg	6,000	2,700	8,000	3,600			
3		en centro de carga- distancia		pulg	mm	24	600	24	600			
Dimensiones				WR30				WR40				
4	Distancia entre ejes	horquillas elevadas	pulg	mm	61.5 ²⁾	1,560 ²⁾	81.5 ²⁾	2,068 ²⁾				
5	Ancho de vía	trasero	pulg	mm	178	450	178	450				
6	Altura de elevación máxima		pulg	mm	8.7	222	8.7	222				
7	Altura de horquilla descendida		pulg	mm	3.35	85	3.35	85				
8	Dimensiones generales	longitud general	pulg	mm	90	2,287	138	3,507				
9		Largo a la cara de la horquilla (largo de la cabeza)	pulg	mm	42.3	1,076	42.3	1,076				
10		Ancho	pulg	mm	35.8	910	35.8	910				
11	Dimensiones de horquilla		pulg	mm	2.4 / 9.0 / 47.7	60 / 229 / 1,211	2.4 / 9.8 / 95.7	60 / 248 / 2,431				
12	Ancho general a través de las horquillas		pulg	mm	26.8	679	27.5	698.2				
13	Espacio al suelo	centro de la distancia entre ejes	pulg	mm	0.98	25.2	1.07	27.2				
14	Radio de giro	horquillas elevadas	pulg	mm	78.0 ²⁾	1,981 ²⁾	97.9 ²⁾	2,487 ²⁾				
Rendimiento				WR30				WR40				
15	Velocidades	velocidad de desplazamiento cargado / vacío	mph	km/h	7.1 / 9.3	11.4 / 15	6.2 / 9.3	10 / 15				
16		velocidad de elevación cargado / vacío	fpm	m/s	8.0 / 9.8	0.040 / 0.050	7.5 / 9.8	0.038 / 0.050				
17	Capacidad en pendiente	cargado			13				10			
18		vacío			25				25			
Peso				WR30				WR40				
19	Peso de servicio con batería de peso máximo (ver línea 34)			lb	kg	2,730	1,240	3,030	1,375			
20	Carga sobre el eje	con batería máxima	delantero	lb	kg	3,100	1,420	2,795	1,300			
21			trasero	lb	kg	5,630	2,520	8,235	3,675			
22		descargado con batería máxima	delantero	lb	kg	2,020	918	2,115	960			
23			trasero	lb	kg	710	322	915	415			
Chasis				WR30				WR40				
24	Llantas			PU (poliuretano)				PU (poliuretano)				
25	Calibre de llantas	de tracción	pulg	mm	12.0 x 5.0	305 x 127	12.0 x 5.0	305 x 127				
26		ruedas de carga	pulg	mm	3.27 x 6.3	83 x 160	3.27 x 6.3	83 x 160				
27	Dimensiones de las ruedas		pulg	mm	4.0 x 2.5	101 x 63	4.0 x 2.5	101 x 63				
28	Frenos	servicio	regenerativo				regenerativo					
29		estacionamiento	electromagnético				electromagnético					
Eléctrico				WR30				WR40				
30	Motores	clasificación motor de accionamiento 60 minutos	HP	kW	4.3	3.2	4.3	3.2				
31		motor de elevación clasificación en 10%	HP	kW	2.0	1.5	2.0	1.5				
32	Batería	Voltaje de batería, capacidad nominal (en tasa de 6 horas)	V / Ah		24 / 840				24 / 840			
33	Batería	peso, mínimo	lb	kg	970	440	970	440				
34		peso, máximo	lb	kg	1,430	650	1,430	650				
35	Controles	tracción	control de accionamiento trifásico CA				control de accionamiento trifásico CA					
36		dirección	mecánica				mecánica					

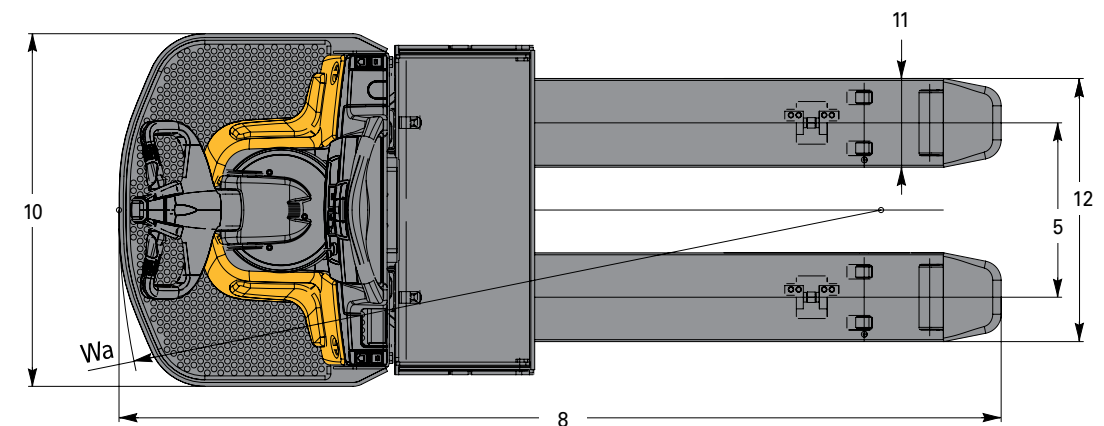
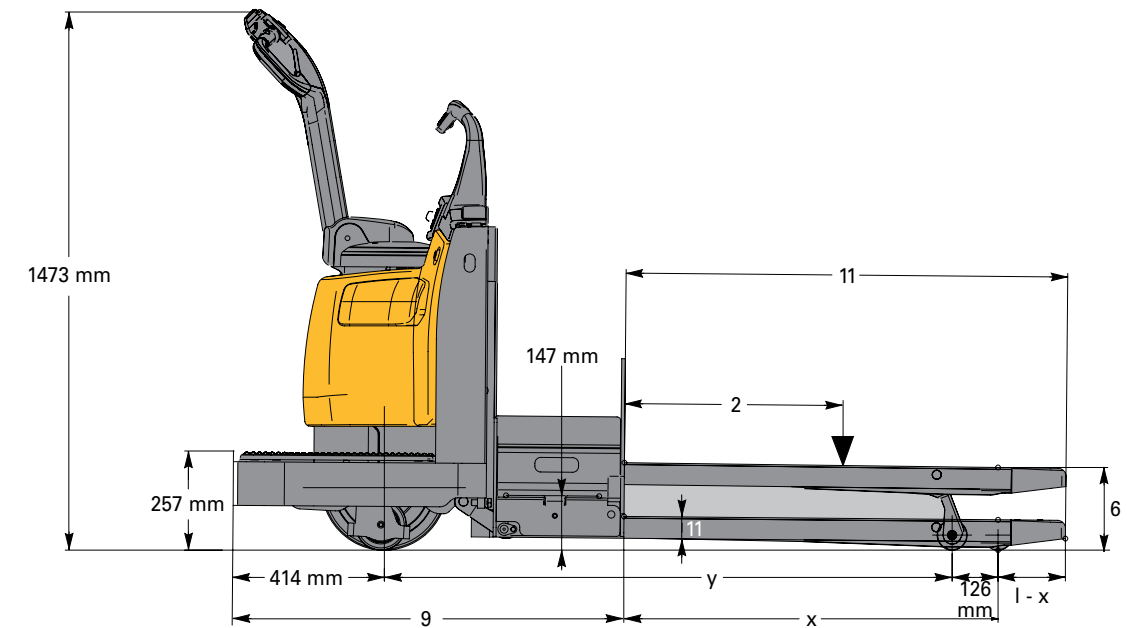
1) WR30 con horquillas de 27 x 48 pulgadas (686 x 1219 mm) y punta de horquilla estándar; WR40 con horquillas de 27 x 96 pulgadas (686 x 2438 mm) y punta de horquilla extendida

2) Sección de carga descendida: agregue 4.96 pulgadas (126 mm)

Punta de horquilla estándar											Punta de horquilla extendida														
Longitud Nominal de la horquilla		in	36.0	42.0	48.0	60.0	67.0	72.0	84.0	93.0	96.0	103.0	144.0												
Longitud real de la horquilla	l	pulg	mm	35.7	906	41.7	1058	47.7	1211	59.6	1515	66.7	1694	71.7	1821	83.7	2126	92.7	2355	95.7	2431	102.7	26.8	143.5	3645
Longitud total de la horquilla		pulg	mm	78.0	1982	84.0	2134	90.0	2287	102.0	2591	109.0	2769	114.0	2896	126.1	3202	135.1	3431	138.1	3507	145.0	3684	185.9	4721
Distancia entre ejes (elevado)	y	pulg	mm	49.4	1256	55.4	1408	61.5	1561	73.4	1865	80.4	2042	85.4	2169	81.4	2068	81.4	2068	81.5	2068	81.4	2068	109.2	2774
Distancia de la Rueda de Carga	x	pulg	mm	28.3	720	34.3	872	40.3	1025	52.3	1329	59.3	1506	64.3	1633	60.3	1532	60.3	1532	60.3	1532	60.3	1532	88.1	2238
Longitud de la punta de la horquilla	l - x	pulg	mm	7.3	186	7.3	186	7.3	186	7.3	186	7.3	185	7.3	185	23.4	594	32.4	823	35.4	899	42.4	1076	55.4	1407
Espacio libre en pendiente		%		37.8	378	33.5	33.5	30.1	30.1	25.0	25	25	25	25	22.5	22.5	22.5	22.5	22.5	22.5	22.5	22.5	22.5	16.7	16.7
Radio de giro (elevado)	Wa	pulg	mm	66.1	1678	72.0	1829	78.0	1981	89.9	2284	96.9	2461	101.9	2588	97.9	2487	97.9	2487	97.9	2487	97.9	2487	125.7	3192
Ancho de la Horquilla		pulg	mm	9.0	229	9.0	229	9.0	229	9.0	229	9.0	229	9.0	229	9.8	248	9.8	248	9.8	248	9.8	248	9.8	248

NOTA: Las dimensiones representan el tamaño máximo de batería, no el tamaño del compartimento. Estas especificaciones asumen el uso de los ejes de tracción, llantas y ángulos de inclinación especificados. Cualquier modificación a las especificaciones o cualquier otra combinación de especificaciones realizadas después del envío del montacargas, requiere de la aprobación previa por escrito de Mitsubishi Caterpillar Forklift America Inc. (MCFI). (Consulte la norma ANSI/ITSDF B56.1.) Además tome nota de que la visibilidad total de operación se puede ver afectada por la configuración y las opciones del mástil de su montacargas. Por lo tanto, puede ser necesario agregar dispositivos secundarios [auxiliares] o modificar sus prácticas de operación. Para obtener más información, consulte a su concesionario.

WR30 / WR40



Normas de seguridad

Estos montacargas cumplen las normas de American National Standards Institute / Fundación Industrial para el Desarrollo de Normas de Montacargas, ANSI/ITSDF B56.1. Los usuarios deben ser conscientes de, y apegarse a, códigos y reglamentos con respecto a la capacitación del operador, el uso, la operación y mantenimiento de montacargas industriales energizados, incluyendo:

- ANSI/ITSDF B56.1.
- NFPA 505, norma de seguridad contra incendio para designaciones de tipo de montacargas industriales energizados, áreas de uso, mantenimiento y operación.
- Normativas de la Administración de seguridad y salud ocupacional (OSHA) que pueden aplicar.

Las especificaciones, el equipo, los datos técnicos, las fotografías y las ilustraciones se basaron en la información al momento de la impresión y están sujetas a cambio sin notificación. Algunos productos pueden mostrarse con equipo opcional.



Servicio y soporte local



Refacciones genuinas de (OEM)



Paquetes de financiamiento habituales



Garantía de fábrica para protección adicional

MÁS CONFIANZA

Usted puede contar con soporte local

La compra de un montacargas Cat lo conecta a una variedad de soluciones en el manejo de materiales, incluyendo al servicio y soporte de clase mundial de su distribuidor local de confianza. Con técnicos de servicio capacitados en fábrica, un inventario de partes diverso y una amplia selección de opciones de servicio, su distribuidor local puede ayudarle a disminuir costos, a mejorar la productividad y a administrar más eficientemente su negocio.

FINANCIAMIENTO SENCILLO

Financiar su siguiente montacargas Cat es fácil con nuestra amplia variedad de opciones flexibles de arrendamiento y adquisición. Ya sea que desee financiar o rentar, su distribuidor local de montacargas Cat puede ayudarle a personalizar un paquete para su negocio.

CUANDO CADA PARTE CUENTA

Al comprar refacciones a su distribuidor local de montacargas Cat, puede descansar con la seguridad de que sus refacciones OEM genuinas se fabricaron cumpliendo el criterio de equipo original. Además, todas las refacciones de Fabricante de Equipo Original (OEM) para montacargas Cat cuentan con una garantía de seis meses, sin límite de horas de trabajo.

PRESTIGIO DETRÁS DE NUESTROS PRODUCTOS

Entregamos tranquilidad mental, ayudando a nuestros montacargas a permanecer en el trabajo. Cada montacargas Cat nuevo está cubierto por una garantía de 1 año / 2,000 horas que incluye refacciones y mano de obra, así como componentes y sistemas. Con nuestra garantía extendida estándar del tren motriz de 2 años / 4,000 horas, usted tendrá la confianza que sólo se adquiere al poseer un montacargas Cat.

* En la ubicación del distribuidor.

† Los programas pueden estar sujetos a cambios sin notificación y pueden variar de acuerdo a la región. Por favor consulte con su distribuidor de montacargas Cat local los términos y condiciones completos.



Su distribuidor de montacargas Cat puede proporcionar opciones y características adicionales para especializar su montacargas para su aplicación única. También están disponibles programas de capacitación de operador y de financiamiento a la medida para ayudar a encontrar justo lo que es conveniente para su negocio.

Ayudar a los negocios a avanzar - así es como estamos hechos.

BUILT FOR IT.™

1-800-CAT-LIFT | www.cat-lift.com

© 2014 MCFA. All Rights Reserved. CAT, CATERPILLAR, BUILT FOR IT, their respective logos, "CaterpillarYellow," the "Power Edge" trade dress as well as corporate and product identity used herein, are trademarks of Caterpillar and may not be used without permission. All registered trademarks are the property of their respective owners. Some products may be shown with optional equipment.

CLT-PDFS040

01/14

CAT® Lift
Trucks