



# Martillos Demoledores de la serie B

## Cat®

B20, B30, B35

### Potencia fiable de ruptura

- Listo siempre que lo necesite: no importa si utiliza el martillo a diario o una vez al mes.
- Divida los trabajos grandes en pedazos manejables. Entrega la potencia que necesita.
- Seleccione el rendimiento que necesite para adaptarse a la aplicación. En terreno, seleccione entre frecuencia alta de impactos o potencia máxima, según sea necesario.
- Confíe en la potencia de clase mundial día tras día.

### Protege la máquina

- La vibración del martillo puede provocar picos en el sistema de la máquina, lo que puede causar el desgaste del sistema hidráulico.
- Los martillos Cat® protegen la inversión de la máquina mediante la captación y amortiguación de los picos hidráulicos ANTES de que dañen la máquina.

### Fácil de mantener

- Más tiempo de trabajo, menos tiempo de servicio.
  - La lubricación con grasa se realiza rápidamente desde un solo punto de engrase a la altura de una persona.
  - El punto de desgaste principal de cualquier martillo es el buje inferior de la herramienta. Es posible realizar el servicio del buje inferior en terreno con herramientas manuales simples.
  - Verifique la carga de gas del martillo sin necesidad de extraerlo de la máquina. Generalmente, la carga de gas se revisa una vez al año.
- Realice más trabajo con un martillo Cat.

### Está respaldado sin importar donde lo lleve el trabajo

- Vaya donde el trabajo lo lleve; hay un distribuidor Cat cerca.
- Confíe en Caterpillar para obtener un respaldo completo para los sistemas: piezas, servicio y conocimiento técnico para la máquina, el martillo y el sistema hidráulico de un solo proveedor.

## Compatibilidad de martillos y máquinas

Comuníquese con su distribuidor Cat para conocer las configuraciones específicas de las máquinas.

Modelo	Estilo	Máquinas
B20	Montaje superior	320, 321, 323, 324, M318, M320, M322
	Montaje lateral*	320, 321, 323, 324, 326, M318, M322
B30	Montaje superior HEX de ruedas	324, 326, 328, 329, 330
	Montaje lateral*	324, 326, 328, 329, 330
B35	Montaje superior	336, 340

\*No está disponible en todas las regiones.



# Martillos demoledores de la serie B de Cat

## Características y ventajas

Montaje superior o lateral disponibles para cumplir con las necesidades de la aplicación.

El ajustador de carreras del pistón intercambia las modalidades de impacto: alta frecuencia para material más blando; impactos más potentes y más lentos para material más duro.

El acumulador captura los picos hidráulicos antes de que puedan dañar la máquina.

Fácil mantenimiento diario: un solo punto de engrase a la altura de una persona.

Cambie rápidamente las herramientas para adaptarse a las condiciones de trabajo.

El buje inferior de la herramienta se puede cambiar fácilmente en terreno mientras el martillo sigue montado en la máquina.



## Aplicaciones

### Selección de herramientas



Cinzel minero (M)



Cono (CO)



Formón (C)



Roma (B)

	<b>B20</b>	<b>B30, B35</b>
<b>1. Construcción de carreteras/construcción</b>		
Ruptura de la superficie de caminos (hormigón, asfalto)	C, M, CO	C, M, CO
Ruptura de base desigual para construir una carretera	C, M, CO	C, M, CO
Ruptura primaria para construir una carretera	C, M, CO	C, M, CO
Excavación de zanjas para drenaje	C, M, CO	C, M, CO,
Demolición de puentes	B, C, M, CO	B, C, M, CO
Pilares para puentes fuertemente reforzados	C, M, CO	C, M, CO
Hacer agujeros (para señales de tráfico, postes de luz)	CO	CO
Ruptura de terreno congelado	C, M, CO	C, M, CO
<b>2. Demolición/urbanización</b>		
Demolición de paredes de hormigón, techos, pisos	B, C, M, CO,	B, C, M, CO
Demolición de cimiento de hormigón reforzado liviano (< 20")	B, M, CO	B, M, CO
Paredes gruesas de ladrillo	B, C, M, CO	B, C, M, CO
Zanjas en roca para tuberías de agua y de servicios públicos	C, M, CO	C, M, CO
Excavación en roca para cimientos de edificios	C, M, CO	C, M, CO
Excavación de gran volumen de roca para las bases de la construcción industrial	C, M, CO	C, M, CO
Cimientos de hormigón reforzado enormes	C, M, CO	C, M, CO
Separación de las barras de refuerzo del hormigón (para reciclarlas)	B, C, M, CO	B, C, M, CO
<b>3. Explotación de canteras/explotación minera a cielo abierto</b>		
Ruptura secundaria de roca tronada	B	B
Ruptura primaria de rocas	B, M, C	B, M, C
Ruptura de rocas grandes en trituradora/alimentador/conducto de alimentación	B, C, M, CO	B, C, M, CO
Escamación	C, M	C, M
<b>4. Aplicaciones subterráneas</b>		
Zanjas en túneles	C, M, CO	C, M, CO
<b>5. Aplicaciones metalúrgicas</b>		
Ruptura de camisas refractarias en hornos	C, M, CO	C, M, CO
Ruptura de escoria en cucharones de fundición	C, M, CO	C, M, CO
Ruptura de escoria en aberturas de convertidores	C, M, CO	C, M, CO
Limpieza de fundiciones	C, M, CO	C, M, CO
Ruptura de escoria de aluminio electrolizado		C, M, CO

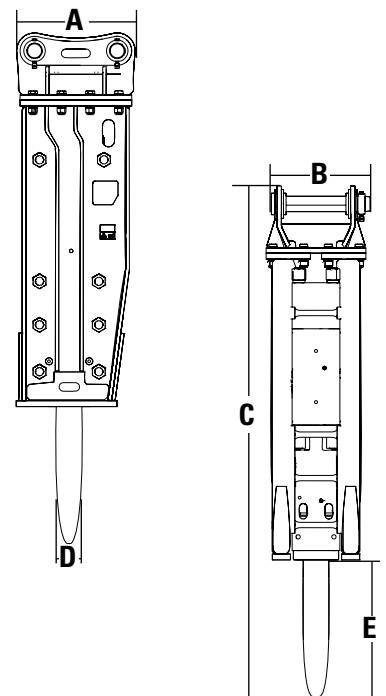
# Martillos demoledores de la serie B de Cat

## Montaje superior

		B20	B30	B35
<b>Especificaciones</b>				
Gama de pesos recomendada del portador	tons EE.UU. (lb)	18 a 25 (39.683 a 55.116)	25 a 32 (55.116 a 70.548)	30 a 40 (66.139 a 88.185)
Gama de peso en orden de trabajo*	kg (lb)	1.826 a 1.866 (4.026 a 4.114)	2.364 a 2.384 (5.212 a 5.256)	3.017 a 3.074 (6.652 a 6.777)
Frecuencia de impacto	impactos/min.	400 a 800	350 a 700	250 a 550
Clase de energía	J (lb-pie)	4.000 (2.950)	6.000 (4.425)	7.500 (5.531)
Flujo nominal	lpm (gal EE.UU./min)	125 a 150 (33 a 40)	160 a 190 (42 a 50)	180 a 220 (48 a 58)
Presión de operación, máxima	kPa (lb/pulg <sup>2</sup> )	16.000 a 18.000 (2.321 a 2.611)	16.000 a 18.000 (2.321 a 2.611)	16.000 a 18.000 (2.321 a 2.611)

## Dimensiones

A	Ancho	mm (")	525 (20,7)	585 (23,0)	635 (25,0)
B	Longitud	mm (")	632 (24,9)	655 (25,8)	730 (28,7)
C	Altura	mm (")	2.389 (94,1)	2.632 (103,6)	2.798 (110,2)
D	Diámetro de la herramienta, parte superior	mm (")	135 (5,3)	150 (5,9)	153 (6,0)
E	Longitud útil de la herramienta	mm (")	750 (29,5)	800 (31,5)	735 (28,9)

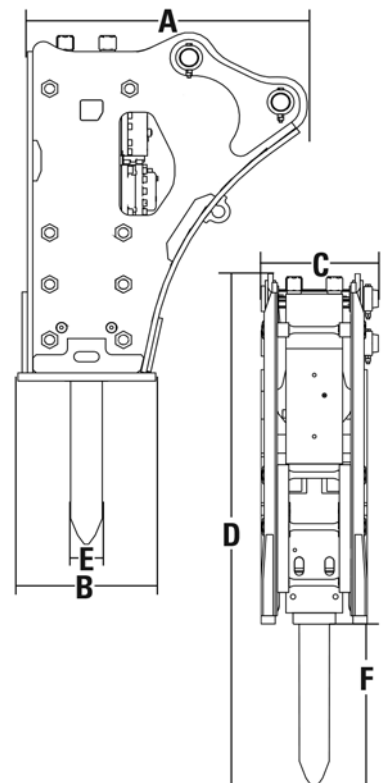


## Montaje lateral\*\*

		B20			B30	
		B	CB	DB	CB	DB
<b>Especificaciones</b>						
Gama de pesos recomendada del portador	tons EE.UU. (lb)	18-25 (39,683-55,116)			25-32 (55,116-70,548)	
Gama de peso en orden de trabajo*	kg (lb)	1.663 (3.666)	1.688 (3.721)	1.718 (3.788)	2.187 (4.822)	2.205 (4.861)
Frecuencia de impacto	impactos/min.	400 a 800			350 a 700	
Clase de energía	J (lb-pie)	4.000 (2.950)			6.000 (4.425)	
Flujo nominal	lpm (gal EE.UU./min)	125 a 150 (33 a 40)			160 a 190 (42 a 50)	
Presión de operación, máxima	kPa (lb/pulg <sup>2</sup> )	16.000 a 18.000 (2.321 a 2.611)			16.000 a 18.000 (2.321 a 2.611)	

## Dimensiones

A	Longitud: superior	mm (")	1.270 (50,00)	1.302 (51,30)	1.327 (52,20)	1.367 (53,80)
B	Longitud: inferior	mm (")	620 (24,40)			650 (25,60)
C	Ancho	mm (")	556 (21,9)	576 (22,7)	610 (24,0)	680 (22,8)
D	Altura	mm (")	2.294 (90,3)	2.294 (90,3)	2.304 (90,7)	2.530 (99,6)
E	Diámetro	mm (")	135 (5,3)			150 (5,9)
F	Longitud útil de la herramienta	mm (")	750 (29,5)			800 (31,5)



\*El peso en orden de trabajo incluye el martillo, la herramienta estándar y el soporte de montaje.

**\*\*No todos los modelos de martillo están disponibles para la venta en todas las regiones. Comuníquese con su distribuidor Cat local para obtener más detalles.**

Para obtener más información sobre los productos Cat, los servicios del distribuidor y las soluciones de la industria, visítenos en el sitio web [www.cat.com](http://www.cat.com)

©2017 Caterpillar  
Todos los derechos reservados

Los materiales y las especificaciones están sujetos a cambios sin previo aviso. Las máquinas que se muestran en las fotografías pueden incluir equipos adicionales. Consulte con su distribuidor Cat para conocer las opciones disponibles.

CAT, CATERPILLAR, CONSTRUIDO PARA PRODUCIR, sus respectivos logotipos, el color "Caterpillar Yellow" y la imagen comercial de "Power Edge", así como la identidad corporativa y de producto utilizadas en la presente, son marcas registradas de Caterpillar y no pueden utilizarse sin autorización.

GSHQ9227-00  
(Traducción: 08-2017)

