



# DISEÑO EFICIENTE

**3,000-4,000 LB. DE CAPACIDAD  
MONTACARGAS ELÉCTRICOS  
CON LLANTAS SÓLODAS**

# PRODUCTIVIDAD AL MÁXIMO

## Listos para trabajar para su negocio

Fabricados para maximizar el tiempo en operación, la serie de montacargas eléctricos con llantas sólidas Cat® E3000-EC4000 ofrece el alto nivel de productividad que exige su negocio. Desde la potencia CA ahorradora de energía hasta los sistemas de alta eficiencia, usted logrará un incremento de sus beneficios junto con un control total y máximo rendimiento.

### VENTAJAS PARA USTED:

- 3,000-4,000 lb. de capacidad de levantamiento
- La potencia eléctrica significa cero emisión de hidrocarburos y un ambiente de trabajo más limpio
- El sistema de tres motores maximiza el desempeño y reduce al mismo tiempo el consumo de energía
- El sistema hidráulico de dos etapas facilita el manejo preciso de la carga y velocidades de elevación altas
- Los intervalos extendidos de servicio de 500 horas requieren un menor mantenimiento y ofrecen un tiempo en operación más prolongado
- Servicio y soporte de clase mundial proporcionado por su distribuidor local de montacargas Cat

### APLICACIONES CLAVES:

- Productos químicos y relacionados
- Electrónica y equipo eléctrico
- Metal fabricado
- Productos alimenticios
- Hule y plásticos
- Productos de fábrica y textil
- Almacenamiento





## EFICIENCIA A SU MÁXIMO NIVEL 3

Equipados con avanzada tecnología CA trifásica, los montacargas de la serie E3000-EC4000 incluyen motores independientes para la transmisión, el sistema hidráulico y la dirección que están diseñados para suministrar el nivel exacto de rendimiento necesario para su aplicación específica. También incorpora aceleración y frenado sensibles, que permiten una velocidad de recorrido controlada, aceleración dinámica y un posicionamiento preciso del montacargas durante la operación.



- **Frenado regenerativo** – Se activa cuando el operador aplica el freno de servicio, desacelera o cambia de dirección, esta característica ayuda a devolver la energía a la batería, permitiendo extender los tiempos de operación y la vida útil de los frenos.
- **Sistema hidráulico de dos etapas** – Facilita altas velocidades de levantamiento y un manejo preciso de la carga ofreciendo una operación suave e ininterrumpida del montacargas.
- **Desempeño personalizado** – Equipados con un sistema de control eléctrico modular MicroCommand, que permite una fácil personalización del desempeño y del análisis del sistema.



- **Ahorro con la electricidad** – Los montacargas eléctricos ofrecen un ambiente de trabajo más limpio y sin costos de combustible, usted verá cómo se acumulan los ahorros, ahora y en el futuro.



## VISIBILIDAD DEL FRENTA HACIA ATRÁS

Los estrechos canales del mástil y un contrapeso de bajo perfil hacen posible una buena visibilidad al manejar.

## GRAN MOTOR DE TRANSMISIÓN

Los motores CA de transmisión y del sistema hidráulico brindan el máximo desempeño para un mayor rendimiento y productividad en el manejo de materiales.



## MANTÉNGASE ALERTA E INFORMADO

Estas características e indicadores esenciales ayudan a promover una mayor confianza y control por parte del operador.

- **Luces de trabajo LED**

Estas luces de trabajo tienen una mayor durabilidad, minimizan los destellos y son más frías que los focos tradicionales, todas las características que ayudan a reducir sus costos totales de propiedad y al mismo tiempo elevan la productividad del operador.



- **Alarma electrónica de reversa**

La alarma suena cada vez que el montacargas está en reversa, alertando a los peatones y a otros operadores que trabajan en las cercanías.

- **Tablero con pantalla LCD superior**

La pantalla LCD fácil de leer incluye indicadores de advertencia de cinturón de seguridad, intercierra del mástil y reducción de velocidad en el recorrido. Los recordatorios de mantenimiento también ayudan a mantener informado al operador sobre los servicios de rutina a medida que se van presentando.



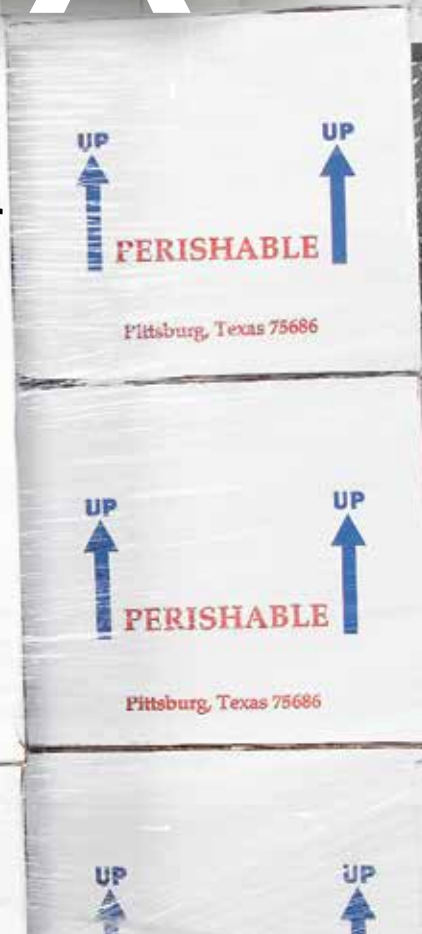
- **Sistema de protección del motor**

Su operador será notificado inmediatamente cuando se requiera el mantenimiento del motor gracias a esta función. Su montacargas continuará funcionando con el máximo nivel de desempeño, lo que da como resultado un mayor tiempo en operación y mayor tranquilidad.

# TOTALMENTE ALERTA

## Le ayudan a terminar el trabajo

Turno tras turno, los montacargas de la serie Cat E3000-EC4000 le dan a sus operadores la confianza que necesitan para terminar el trabajo. Al ofrecer características que van desde estar alerta hasta brindar confiabilidad, esta serie está diseñada con las herramientas adecuadas para mantener su negocio en operación con el máximo desempeño.



### SISTEMA DE DETECCIÓN DE PRESENCIA (PDS)

El sistema de detección de presencia (PDS) se activa siempre que el operador omita abrochar su cinturón durante la operación o abandone la posición normal de operación sin activar el freno de estacionamiento.

Este sistema integral de retroalimentación basado en computadora emplea indicadores audibles y visuales que alertan al operador de situaciones potencialmente peligrosas, mientras incrementa la conciencia del operador.

#### Características clave:

- Cuando el operador no se encuentra en la posición normal de operación, el PDS suspende electrónicamente el movimiento de desplazamiento motorizado y la activación de las funciones de manejo de carga.
- Cuando un operador se encuentre en la posición normal de operación, pero el cinturón de seguridad no esté abrochado, sonará una advertencia audible y aparecerá un indicador visible, alertando al operador.

# ERGONOMÍA EN SERIO



## Para un viaje cómodo y productivo

La serie E3000-EC4000 ofrece la comodidad y el control que sus operadores necesitan. Con una ergonomía de alto nivel y un recorrido cómodo, sus operadores lograrán la máxima productividad, todo el día, todos los días.

### VIAJAR CON COMODIDAD

La válvula de control hidráulico montada sobre hule, la columna de la dirección y el motor hidráulico trabajan en conjunto para brindar un recorrido suave y eficiente.

### FÁCIL ACCESO

Los controles hidráulicos montados en el tablero le brindan a su operador un acceso rápido a las funciones hidráulicas desde el volante, aumentando en gran medida su comodidad y productividad a lo largo del día.

### CARACTERÍSTICAS PARA AUMENTAR LA EFICIENCIA DEL OPERADOR

- **Columna de la dirección con inclinación ajustable y liberación rápida**

El operador puede ajustar la columna de la dirección para obtener la posición más cómoda, mientras que la liberación rápida brinda un fácil acceso a la batería.

- **Control direccional con la punta de los dedos**

permite al operador cambiar entre desplazamiento hacia delante y de reversa sin perder contacto con el volante de dirección.

- **Dirección hidrostática**

minimiza el esfuerzo de la dirección sin tener en cuenta la velocidad, proporciona mejor control y maniobrabilidad del montacargas.



### COMODIDAD A LO LARGO DEL DÍA

El asiento de vinilo estándar de suspensión total permite ajuste en numerosos lugares para dar al operador un viaje confortable.

- **Ajuste de la suspensión** - optimiza el desempeño del acojinamiento del asiento tomando en cuenta el peso del operador.
- **Ajuste de soporte lumbar** - cambia la curvatura del respaldo para ayudar a aumentar la comodidad de la espalda baja del operador.
- **Ajuste delantero y trasero** - rango de recorrido al frente/atrás de hasta seis pulgadas para operadores de estaturas diversas.



Servicio y soporte local



Refacciones genuinas de OEM



Paquetes de financiamiento a la medida

# MÁS CONFIANZA







Garantía de fábrica para una mayor protección



## Soporte Local Confiable

La adquisición de un montacargas Cat lo enlaza con una variedad de soluciones de manejo de materiales, incluyendo servicio y soporte de clase mundial de su distribuidor local de confianza. Con técnicos de servicio capacitados de fábrica, un inventario de partes diverso y una amplia selección de opciones de servicio, su distribuidor local puede ayudarle a disminuir costos, a mejorar la productividad y a administrar más eficientemente su negocio.

### FINANCIAMIENTO SIMPLIFICADO

Financiar su siguiente montacargas Cat es fácil con nuestra amplia variedad de opciones flexibles de arrendamiento y adquisición. Ya sea que desee financiar o rentar, su distribuidor local de montacargas Cat puede ayudarle a personalizar un paquete para su negocio.

### CUANDO CADA PARTE CUENTA

Al comprar refacciones con su distribuidor local de montacargas Cat, puede descansar con la seguridad de que sus refacciones OEM genuinas se fabricaron cumpliendo el criterio del equipo original. Además, todas las refacciones de Fabricante de Equipo Original (OEM) para montacargas Cat cuentan con una garantía de seis meses, sin límite de horas de trabajo.

Quando la velocidad es crítica, nuestra Garantía de Partes Rápido o Partes Gratis\* asegura la entrega de todas las refacciones de montacargas Cat al siguiente día hábil, o son gratis, incluyendo el flete. Si su refacción no llega al día hábil siguiente, nosotros la pagamos.

### PRESTIGIO DETRÁS DE NUESTROS PRODUCTOS

Entregamos tranquilidad mental, ayudando a nuestros montacargas a permanecer trabajando. Cada montacargas Cat nuevo está cubierto por una garantía de 1 año / 2,000 horas que incluye refacciones y mano de obra, así como componentes y sistemas. Con nuestra garantía extendida estándar del tren motriz de 2 años / 4,000 horas, usted tendrá la confianza que sólo se adquiere al poseer un montacargas Cat.

\* En la ubicación del distribuidor.

† Los programas pueden estar sujetos a cambios sin notificación y pueden variar de acuerdo a la región. Por favor solicite a su distribuidor de montacargas Cat local los términos y condiciones completos.

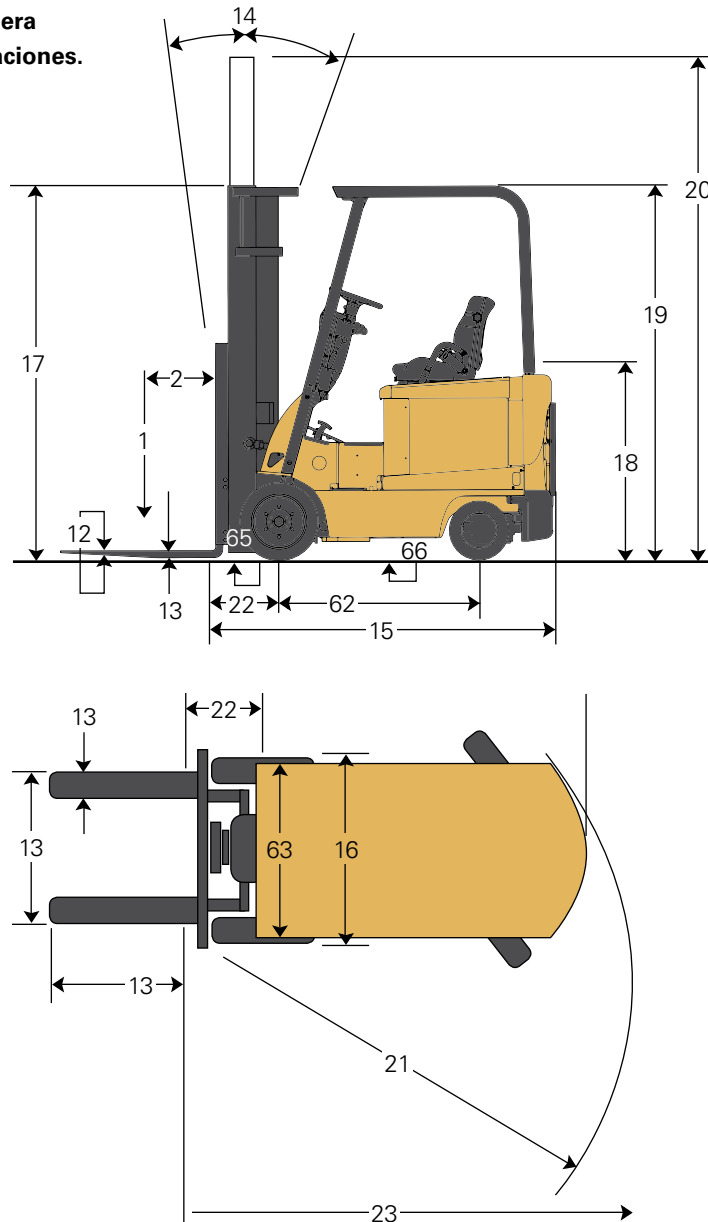
## Especificaciones

Características				E3000		E3500		EC4000		
1	Capacidad en el centro de carga nominal	lb	kg	3,000	1,500	3,500	1,800	4,000	1,800	
2	Centro de carga – distancia	pulg.	mm	24.0	500	24.0	500	24.0	600	
3	Energía – eléctrica, diesel, gasolina, gas LP			eléctrico		eléctrico		eléctrico		
4	Tipo de llantas – sólidas, neumáticas			sólidas		sólidas		sólidas		
5	Ruedas – número delantera / trasera (x=impulsada)			2x /2		2x /2		2x /2		
Dimensiones				E3000		E3500		EC4000		
11	Altura máxima de la horquilla <sup>1)</sup>	pulg.	mm	130	3,320	130	3,320	130	3,320	
12	Altura libre de la horquilla <sup>1)</sup>	pulg.	mm	4.5	115	4.5	115	4.5	115	
13	Horquillas – largo x ancho x grosor	pulg.	mm	42.0x3.9x1.4	1,070x100x35.0	4.2x3.9x1.4	1,070x100x35.0	42.0x3.9x1.4	1,070x100x35.0	
	Espaciado de la horquilla – mínimo / máximo de extremo a extremo	pulg.	mm	9.4 / 32.0	240 / 818	9.4 / 32.0	240 / 818	9.4 / 32.0	240 / 818	
14	Inclinación – hacia adelante / hacia atrás	grados		5.0° / 6.0°		5.0° / 6.0°		5.0° / 6.0°		
15	Longitud a la cara de la horquilla	pulg.	mm	78.0	1,980	78.0	1,980	81.0	2,055	
16	Anchura con ruedas estándar	pulg.	mm	37.0	945	37.0	945	39.0	995	
	Anchura con ruedas impulsoras de posición anchas	pulg.	mm	39.0	996	39.0	996	41.0	1,045	
17	Altura con el mástil descendido	pulg.	mm	83.0	2,105	83.0	2,105	83.0	2,105	
18	Altura del asiento hasta SIP	pulg.	mm	48.0	1,220	48.0	1,220	48.0	1,220	
19	Altura a la parte superior de la guarda encima de la cabeza	pulg.	mm	86.0	2,180	86.0	2,180	86.0	2,180	
20	Altura con el mástil extendido	pulg.	mm	180	4,570	180	4,570	180	4,570	
21	Radio de giro exterior mínimo	pulg.	mm	70.5	1,790	70.5	1,790	72.5	1,840	
22	Constante del momento de carga	pulg.	mm	14.8	376	14.8	376	14.8	376	
23	Pasillo mínimo – pila de 90° – cero espacio libre sin carga	pulg.	mm	85.0	2,165	85.0	2,165	87.5	2,220	
Rendimiento				E3000		E3500		EC4000		
40	Velocidad de recorrido con carga / sin carga	36V	mph	km/h	10.2 / 11.2	16.4 / 18.0	9.3 / 10.8	14.9 / 17.3	9.3 / 10.8	14.9 / 17.3
		48V	mph	km/h	11.3 / 11.3	18.2 / 18.2	11.3 / 11.3	18.2 / 18.2	11.3 / 11.3	18.2 / 18.2
41	Velocidad de elevación con carga / sin carga	36V	fpm	mm/s	75.0 / 106	0.38 / 0.54	71.3 / 106	0.36 / 0.54	67.0 / 108	0.34 / 0.55
		48V	fpm	mm/s	104 / 140	0.53 / 0.71	96.0 / 140	0.49 / 0.71	93.0 / 140	0.47 / 0.71
42	Velocidad de descenso con carga / sin carga	36V	fpm	mm/s	98.0 / 81.0	0.50 / 0.41	98.0 / 81.0	0.50 / 0.41	98.0 / 81.0	0.50 / 0.41
		48V	fpm	mm/s	98.0 / 81.0	0.50 / 0.41	98.0 / 81.0	0.50 / 0.41	98.0 / 81.0	0.50 / 0.41
43	Ascenso en pendientes – con carga a 1 mph (1.6 km)	36V	%		24.0	21.0		21.0		
		48V	%		25.0	22.0		22.0		
	Capacidad máxima para subir una pendiente – /sin carga	36V	%		23.0	19.0		N/D		
		48V	%		23.0	19.0		N/D		
Peso				E3000		E3500		EC4000		
50	Sin carga – con batería de peso mínimo	lb	kg	6,200	2,825	6,800	3,075	7,400	3,350	
51	Carga del – eje con carga nominal (delantera / trasera)	lb	kg	8,000 / 1,200	3,750 / 570	8,800 / 1,480	4,200 / 660	9,400 / 1,940	4,250 / 910	
	Carga del – sin carga (delantera / trasera)	lb	kg	2,500 / 3,725	1,130 / 1,690	2,320 / 4,425	1,050 / 2,010	2,070 / 5,300	940 / 2,410	
Chasis				E3000		E3500		EC4000		
60	Tamaño de la llanta – delantera, llantas sólidas convencionales	pulg.	mm	18.0x6.0x12.2	457x152x308	18.0x6.0x12.2	457x152x308	18.0x7.0x12.2	457x178x308	
	Tamaño de la llanta – llantas sólidas traseras	pulg.	mm	14.0x4.5x8.0	356x114x203	14.0x4.5x8.0	356x114x203	14.0x4.5x8.0	356x114x203	
62	Distancia entre ejes	pulg.	mm	46.0	1,170	46.0	1,170	46.0	1,170	
63	Ancho de la banda de rodamiento – delantera, llantas sólidas convencionales	pulg.	mm	31.0	793	31.0	793	32.0	818	
	Ancho de la banda de rodamiento – llantas sólidas traseras	pulg.	mm	32.5	826	32.5	826	32.5	826	
65	Espacio libre al piso – el punto más bajo en el mástil	pulg.	mm	3.0	75.0	3.0	75.0	3.0	75.0	
66	Espacio libre al suelo en el centro de la distancia entre ejes	pulg.	mm	4.6	118	4.6	118	4.6	118	
67	Frenos de servicio	tipo		operado con el pie, hidráulico		operado con el pie, hidráulico		operado con el pie, hidráulico		
68	Frenos de estacionamiento	tipo		accionado con la mano, mecánico		accionado con la mano, mecánico		accionado con la mano, mecánico		
Tren motriz				E3000		E3500		EC4000		
80	Tipo de batería			plomo-ácido		plomo-ácido		plomo-ácido		
81	Capacidad máx. a velocidad de descarga de 6 hr.	36V	Ah	kWh	880	31.7	880	31.7	880	31.7
		48V	Ah	kWh	770	37.0	770	37.0	770	37.0
83	Peso de la batería, mínimo	lb	kg	1,650	750	1,650	750	1,650	750	
84	Potencia del motor de tracción (clasificación 60 min.) 36V/48V	HP	kW	8.3 / 9.2	6.2 / 6.8	8.3 / 9.2	6.2 / 6.8	8.3 / 9.2	6.2 / 6.8	
86	Potencia del motor de elevación opcional (clasificación 20%) 36V/48V	HP	kW	9.9 / 15.7	7.4 / 11.7	9.9 / 15.7	7.4 / 11.7	9.9 / 15.7	7.4 / 11.7	
87	Controles de transmisión	tipo		Transistor CA		Transistor CA		Transistor CA		
88	Controles hidráulicos	tipo		Transistor CA		Transistor CA		Transistor CA		
89	Presión de alivio para aditamentos en auxiliar	psi	bar	2,250	155	2,250	155	2,250	155	

1) Elevación con mástil estándar de dos etapas

**NOTA:** Estas especificaciones suponen el uso de los ejes de tracción, llantas y ángulos de inclinación especificados. Cualquier modificación a las especificaciones, o cualquier otra combinación de especificaciones, realizadas después del embarque del montacargas, requiere la aprobación previa por escrito de Mitsubishi Caterpillar Forklift America Inc. (MCFA). (Consulte ANSI/ITSDF B56.1.) Además tome nota de que la visibilidad total de operación se puede ver afectada por la configuración y las opciones del mástil de su montacargas. Por lo tanto, puede ser necesario agregar dispositivos secundarios [auxiliares] o modificar sus prácticas de operación. Para mayor información consulte a su distribuidor.

Los números que se muestran en el diagrama corresponden a la primera columna del cuadro de especificaciones.



## Normas de Seguridad

Estos montacargas cumplen las normas de American National Standards Institute / Fundación Industrial para el Desarrollo de Normas de Montacargas, ANSI/ITSDF B56.1.

Con la clasificación UL otorgada por Underwriters Laboratories, Inc., en cuanto a riesgo de incendio y choque eléctrico solamente. Disponibilidad: Tipo E estándar. Tipo ES y EE opcional. Los usuarios deben tener conocimiento de, y apegarse a, los códigos y reglamentos con respecto a la capacitación del operador, uso, operación y mantenimiento de montacargas industriales motorizados, incluyendo:

- ANSI/ITSDF B56.1.
- NFPA 505, norma de seguridad contra incendio para designaciones de tipo de montacargas industriales energizados, áreas de uso, mantenimiento y operación.
- Reglamentos de la Administración de Seguridad y Salud Ocupacional (OSHA) que pueden aplicar.

Póngase en contacto con su distribuidor de montacargas Cat para obtener mayor información, incluyendo programas de capacitación para operadores y sistemas auxiliares de advertencia visuales y sonoras, extintores de incendios, etc., según estén disponibles para aplicaciones y requerimientos de usuarios específicos. Las especificaciones, el equipo, los datos técnicos, las fotografías y las ilustraciones se basaron en la información al momento de la impresión y están sujetas a cambio sin notificación. Algunos productos pueden mostrarse con equipo opcional.



**Su distribuidor de montacargas Cat** puede proporcionar opciones y características adicionales para especializar su montacargas para su aplicación única. También están disponibles programas de capacitación de operador y de financiamiento a la medida para ayudar a encontrar justo lo que es conveniente para su negocio.

Ayudar a los negocios a avanzar – así es como estamos constituidos.

**BUILT FOR IT.™**

**1-800-CAT-LIFT | [www.cat-lift.com](http://www.cat-lift.com)**

© 2015 MCFA. Todos los derechos reservados. CAT, CATERPILLAR, BUILT FOR IT, sus logotipos respectivos, "Amarillo Caterpillar", la imagen comercial "Power Edge", así como la identidad corporativa y de producto que se usa aquí, son marcas comerciales de Caterpillar y no se pueden utilizar sin autorización. Todas las marcas registradas son propiedad de sus respectivos propietarios. Algunos productos pueden mostrarse con equipo opcional.

CLT-PDFS052

09/15

**CAT**® Lift  
Trucks