



SERIE PL Pow'R-LOCK™ SISTEMA DE ELEVACIÓN PORTÁTIL CON FIJACIÓN AUTOMÁTICA

Elevación eficiente con fijación de carga automática y continua

El control remoto de 2 botones y fácil de usar permite la operación remota hasta una distancia máxima de 20 pies, y mantiene así al operador lejos de la carga.



La rueda giratoria permite un posicionamiento fácil debajo de la carga.

Las ruedas principales infladas con aire, grandes y durables facilitan el transporte.

- Capacidad de elevación nominal: 200 toneladas (1779 kN)
- Carrera: 14 o 25 pulg. (356 or 622 mm)
- Presión de operación máxima: 10,000 psi (690 bar)
- Cumple con los criterios de certificación ANSI B30.1-2009, AS/NZS 2538, AS/NZS 2693

La silleta de carga inclinable dentada estándar permite el acoplamiento adecuado con la carga para disminuir la carga lateral.

La cubierta protectora flexible del émbolo protege la tuerca de fijación y el émbolo contra los residuos.

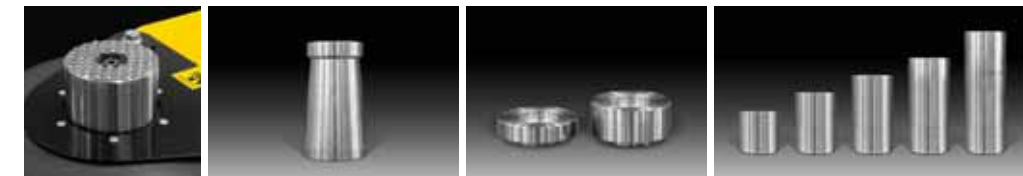
El cilindro de bloqueo de carga exclusivo está diseñado para resistir el daño por carga lateral.

La tuerca de bloqueo, la base del cilindro, el émbolo y el pistón de retroceso con tratamiento de nitrocarburo proporcionan mayor durabilidad y protección contra la corrosión.

Un cilindro único de doble acción ofrece una altura retraída baja para adaptarse a más aplicaciones de elevación.

La placa base de gran tamaño distribuye la carga en un área más amplia, lo que disminuye la presión sobre el suelo y aumenta la estabilidad.

Accesorios



Silleta de carga de perfil bajo para espacios de elevación reducidos.

Adaptador de base para extensiones – el diseño del adaptador de base para extensiones elimina el riesgo de apilamiento inadecuado cuando se usa más de una extensión.

Separadores: 1" y 2" (25.4 mm y 50.1 mm) minimiza el espacio entre la tapa de carga y el punto de elevación para maximizar la carrera hidráulica del gato.

Extensiones: 5", 7", 9", 11" & 14" (127 mm, 178 mm, 229 mm, 279 mm & 356 mm) Extensiones apilables, con pernos de ubicación grandes de aleación de acero para resistir los efectos de la carga lateral.



El control remoto simple de 2 botones permite la operación remota de las funciones de elevación y descenso.



La silleta de carga inclinable disminuye la carga lateral.



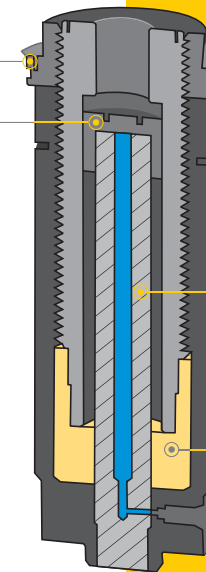
El brazo ergonómico extendido tiene seis posiciones para un manejo cómodo y se pliega cuando no se usa.

La tecnología de control, con patente pendiente, sincroniza la tuerca de fijación con el cilindro para que la elevación y el descenso sean eficientes y uniformes.

Todos los componentes del cilindro que deben soportar la carga tienen un tratamiento de nitrocarburo que mejora las características del desgaste y resiste la corrosión.

La tuerca de bloqueo soporta mecánicamente el pistón en todo momento.

El pistón de retroceso ayuda a guiar el émbolo y resistir las cargas laterales.



El engranaje de cadena acciona la tuerca de fijación hacia arriba y abajo.

El vástago del cilindro proporciona fluido hidráulico a la parte superior del pistón para hacer retroceder el émbolo.

El cojinete de bronce resiste las cargas laterales más altas.



Seguridad mediante bloqueo para manejar cargas pesadas.

Más información en www.enerpac.com/PowR-LOCK

ENERPAC 
POWERFUL SOLUTIONS. GLOBAL FORCE.

ENERPAC 
POWERFUL SOLUTIONS. GLOBAL FORCE.

El nuevo sistema Pow'R-LOCK™ de Enerpac es una solución de elevación portátil que ofrece tecnología de bloqueo de carga continua para aplicaciones de elevación de cargas pesadas. El sistema de control neumático, con patente pendiente, mantiene la posición de un collar de bloqueo giratorio cerca de la base del cilindro que asegura la carga independientemente del ciclo de control y el movimiento del cilindro. No es necesario bloquear ni liberar la carga de manera manual. El operador simplemente debe seleccionar si desea elevar o bajar en un control remoto y Pow'R-LOCK™ se encarga del resto.

SERIE PL Pow'R-LOCK™ SISTEMA DE ELEVACIÓN PORTÁTIL CON BLOQUEO AUTOMÁTICO



RENDIMIENTO GARANTIZADO

Especificaciones

Dimensiones — pulg (mm)								
Número de model	A	B	C	D	E	F	G	H
PL20014-ASA	64.0 (1626)	25.4 (645)	89.9 (2283)	23.6 (599)	5.0 (127)	48.0 (1219)	34.0 (864)	38.6 (980)
PL20025-ASA	64.0 (1626)	25.4 (645)	89.9 (2283)	23.6 (599)	5.0 (127)	70.0 (1778)	45.5 (1156)	38.6 (980)

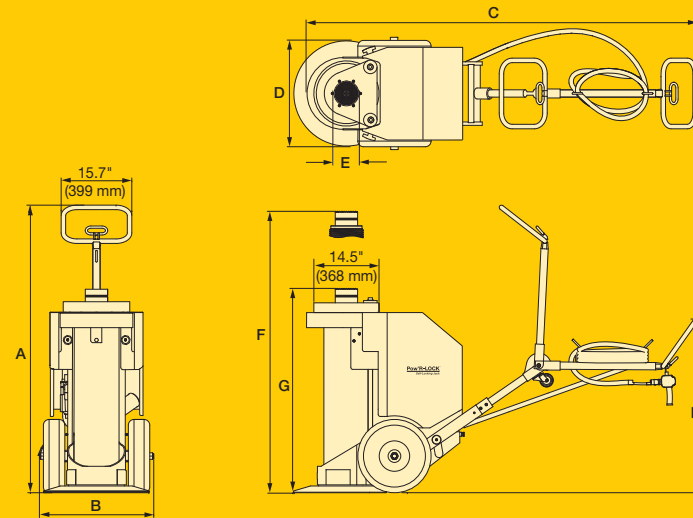


Tabla De Selección Rápida						
Número de model	Capacidad ton (kN)	Carrera pulg (mm)	Tipo de válvula	*Velocidad de elevación por minuto del cilindro, pulg(mm)		Peso lb (kg)
				Carga	Sin carga	
PL20014-ASA	200 (1779)	14.0 (356)	Neumático	2.0 (51)	2.4 (61)	1105 (501)
PL20025-ASA	200 (1779)	24.5 (622)	Neumático	2.0 (51)	2.4 (61)	1320 (599)

*En función del flujo de aire disponible, la configuración del regulador, la velocidad de bombeo y el peso de la carga.

⚠ La seguridad es lo más importante

Cuando eleve vehículos grandes y pesados, debe tomar ciertas precauciones. El vehículo debe estar nivelado y en una superficie sólida para permitir que la plataforma de elevación esté estable. Durante el proceso de elevación, a medida que aumenta la carrera de elevación, también aumenta la desalineación angular con respecto a la silueta de cilindro del vehículo.

Siga las indicaciones de seguridad publicadas para la elevación y el soporte de las cargas. El sistema de elevación Pow'R-LOCK proporciona protección de bloqueo de carga. Sin embargo, debe cumplir con las indicaciones de seguridad para las operaciones de soporte de carga.



ENERPAC 
POWERFUL SOLUTIONS. GLOBAL FORCE.

Australia y Nueva Zelanda
Actuant Australia Ltd.
Tel: +61 297 438 988 – Fax: +61 297 438 648

Brasil
Power Packer do Brasil Ltda.
Tel: +55 11 5525 2311
Toll Free: 0800 891 5770

China
Actuant (China) Industries Co., Ltd.
Toll Free: +86 400 885 0369
Tel: +86 0512 5328 7500 – Fax: +86 0512 5335 9690

Francia, Suiza, África del Norte y países Africanos que hablan Francés
ENERPAC
Tel: +33 1 60 13 68 68 – Fax: +33 1 69 20 37 50

Alemania y Austria
ENERPAC GmbH
Tel: +49 211 471 490 – Fax: +49 211 471 49 28

India
ENERPAC Hydraulics Pvt. Ltd.
Tel: +91 80 40 792 777 – Fax: +91 80 40 792 792

Italia
ENERPAC S.p.A.
Tel: +39 02 4861 111 – Fax: +39 02 4860 1288

Japón
Applied Power Japan LTD KK
Tel: +81 48 662 4911 – Fax: +81 48 662 4955

Oriente Medio, Egipto y Libia
ENERPAC Middle East FZE
Tel: +971 (0)4 8872686 – Fax: +971 (0)4 8872687

Rusia
Rep. office Enerpac
Tel: +7 495 98090 91 – Fax: +7 495 98090 92

Singapur
Actuant Asia Pte Ltd.
Tel: +65 68 63 0611 – Fax: +65 64 84 5669
Toll Free: +1800 363 7722

Corea del Sur
Actuant Korea Ltd.
Tel: +82 31 434 4506 – Fax: +82 31 434 4507

España, Portugal
ENERPAC SPAIN, S.L.
Tel: +34 91 884 86 06 – Fax: +34 91 884 86 11

Suecia, Dinamarca, Noruega, Finlandia, e Islandia
Enerpac Scandinavia AB
Tel: +46 (0) 31 799 0281 – Fax: +46 (0) 31 799 0010

Holanda, Bélgica, Luxemburgo, Europa Central y del Este, Estados Bálticos, Grecia, Turquía, y Países CIS
ENERPAC B.V.
Tel: +31 318 535 911 – Fax: +31 318 535 848

ENERPAC Soluciones Integrales B.V.
Tel: +31 74 242 20 45 – Fax: +31 74 243 03 38

África del Sur y otros países Africanos que hablan Inglés
ENERPAC Africa (PTY) Ltd.
Tel: +0027 (0) 12 940 0656

Reino Unido e Irlanda
ENERPAC Ltd.
Tel: +44 (0)121 50 50 787 – Fax: +44 (0)121 50 50 799

Estados Unidos, América Latina y Caribe
ENERPAC
Tel: +1 262 293 1600 – Fax: +1 262 293 7036

User inquiries: +1 800 433 2766
Distributor inquiries/orders:
Tel: +1 800 558 0530 – Fax: +1 800 628 0490

e-mail: info@enerpac.com
internet: www.enerpac.com

Enerpac © 2014 030124014_679_US



SEGURIDAD GARANTIZADA