

▼ Foto: de izquierda a derecha: ATM-4, ATM-9, ATM-2



- Las herramientas de la serie ATM de Enerpac rectifican las desalineaciones de rotación y torsión de manera rápida y segura, sin la necesidad de utilizar una fuente de alimentación externa
- Apropriadas para utilizar en la mayoría de las bridas ANSI, API, BS y DIN
- No se requieren eslingas, ganchos ni equipo de elevación
- Pueden instalarse y utilizarse en cualquier posición, horizontal o vertical
- El diseño liviano y portátil brinda facilidad de transporte y uso, incluso en ubicaciones remotas
- Cada modelo de ATM incluye una herramienta y una caja con el kit de accesorios

▼ La compacta herramienta ATM-2 para alineación mecánica alinea bridas pequeñas en cuestión de segundos.



La forma más rápida, sencilla y segura de alinear bridas



Alcance ajustable

El alcance altamente ajustable del ala y la pata retráctil de las herramientas **ATM-4** y **ATM-9** permite la alineación precisa.



Manómetro y adaptador

La ATM-9 incluye la bomba manual P-142 y la manguera HC-7206C de 6 pies de largo. Enerpac recomienda el uso del conjunto de manómetro GA45GC, adaptador y acoplador para facilitar la instalación y el ángulo de visión.

▼ La ATM-9 se muestra aquí con el manómetro y el adaptador para manómetro, opcionales.



Herramientas de alineación de bridas



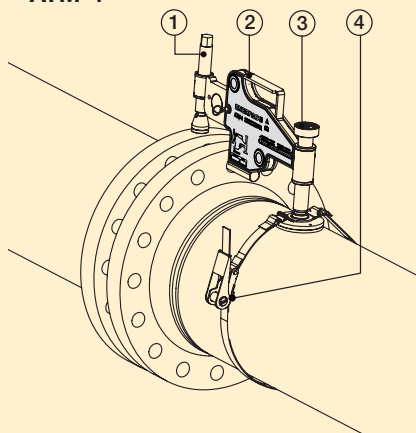
Aplicaciones

Las herramientas de la serie ATM de Enerpac ayudan a corregir la desalineación de la brida y permiten empernar uniones. Esta alineación se realiza durante los trabajos de instalación o mantenimiento de la tubería.

Estas herramientas brindan a los instaladores de tuberías y al personal de mantenimiento algunas de las soluciones para alineación de bridas más sencillas, seguras y productivas que existen hoy en el mercado.

- ① Ala extensible que permite el uso en una amplia variedad de bridas.
- ② Diseño portátil y ligero que permite facilidad de uso y transportación.
- ③ Base ajustable manualmente que facilita su posicionamiento mediante un solo operador.
- ④ Correa de seguridad que ayuda a permitir una operación segura desde una posición horizontal o vertical

ATM-4



Serie ATM



Tamaño de perno mínimo:

.63 - 1.24 pulg

Espesor de pared de la brida:

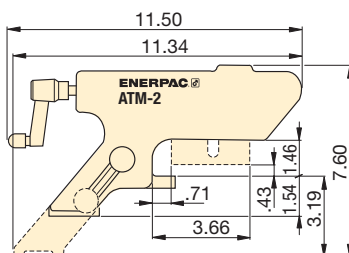
.55 - 9.00 pulg

Fuerza máx. de levantamiento:

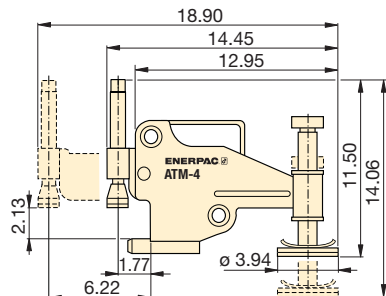
1 - 10 ton (10-90 kN)

Todas las dimensiones se muestran en pulgadas.

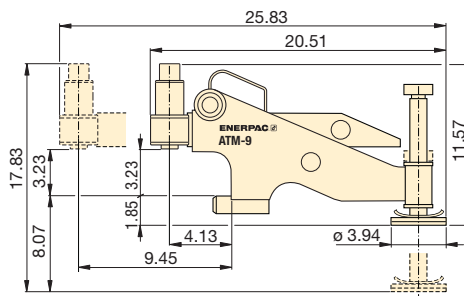
ATM-2



ATM-4



ATM-9



Conjuntos cilindro-bomba

Para ayudar al posicionamiento y la alineación de la tubería también se pueden usar cilindros hidráulicos, gatos y cuñas para elevación.

Página: 62



Herramienta para rectificado de bridas de tuberías

La herramienta FF-120, portátil y accionada manualmente, permite

rectificar de forma segura y cómoda bridas de tuberías, incluso las más inaccesibles.

Página: 71

▼ La serie ATM, la forma más rápida, sencilla y segura de alinear bridas.



Fuerza máx. de levantamiento (ton)*	Número de modelo	Tamaño de perno mínimo**		Espesor de pared de la brida (máx)		Peso (libras)	
		(pulg)	(mm)	(pulg)	(mm)		
1	10	ATM-2	.63	16	.55 - 3.29	14 - 82	3.5
4	40	ATM-4	.95	24	1.18 - 5.23	30 - 133	19
10	90	ATM-9*	1.24	31,5	3.66 - 9.00	93 - 228	32**

* ATM-9 incluye una bomba manual Enerpac y una manguera hidráulica (que funciona a una presión máxima de 10,000 psi) - el manómetro y el adaptador se venden por separado.

** A presión de operación máxima de 10,000 psi.