

# LUX M3



MOTOR KUBOTA D1105  
3 CILINDROS | 1800 RPM  
REFRIGERADO POR AGUA



MÁSTIL TELESCÓPICO VERTICAL  
ALTURA MÁXIMA 8.5 m  
GARANTÍA DE POR VIDA



POTENCIA GENERADOR | 8 kVA - 230V  
TOMA AUXILIAR DE SALIDA | 3 kVA - 230V



CONSUMO DE COMBUSTIBLE: 2.20 l/h  
36 HORAS DE RENDIMIENTO



PROYECTORES 4x1000 W HALURO METÁLICO  
ÁREA ILUMINADA 4200 m<sup>2</sup>



MÁSTIL DE ROTACIÓN A 340°  
LÁMPARAS AJUSTABLES



ESTRUCTURA DE METAL  
GALVANIZADO RECUBIERTO  
CON POLVO DE POLIÉSTER  
QUE EVITA LA CORROSIÓN

LM SERIES



MADE IN  
ITALY



LUXTOWER   
lighting towers

# Serie LM

# LUX M3

## DATOS TÉCNICOS

### Dimensiones y peso

Dimensiones min.	mm	2540 X 1380 X 2640
Dimensiones max.	mm	2540 X 2580 X 8500
Peso total sin combustible	Kg	800

### Características

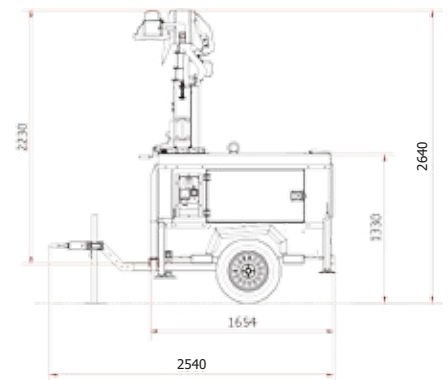
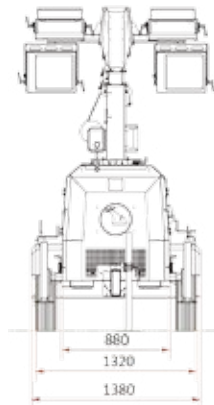
Rotación		340°
Proyectores	W	4 X 1000 W
Lámparas		HALURO METÁLICO
Estabilidad al viento	Km/h	80
Opcional		Interruptor generador/principal Tanque con doble pared

### Alternador

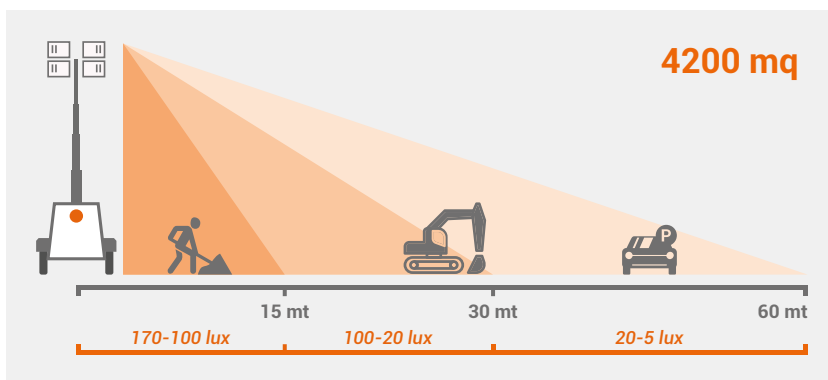
Modelo		Sincr. Linz
Frecuencia	Hz	60
Grado de protección	IP	23
Potencia	kVA/V	8 - 230
Toma auxiliar de salida	kVA	3

### Motor

Modelo	Kubota D1105   3 cil.   Refrigerado por agua	
Combustible		Diesel
r.p.m.		1800
Nivel de ruido	db a 7 metros	69
Capacidad tanque de combustible	l	80
Horas de funcionamiento	h	36
Consumo de combustible	l/h	2.20



### Área iluminada // 5 lux min.



### Carga por container y camión



**40" HC Container** 14 Unidades  
**20" Container** 6 Unidades



**Camión** | **Montado** 8 Unidades  
**Desmontado** 14 Unidades

**LUXTOWER**   
 lighting towers

Luxtower: Via Strada Nuova, 28 - 27050 Codevilla (PV) ITALY | TLF. +39 0383 365544 | Fax +39 0383 49702

LUXTOWER ongoing policy is in continuous improvement. The company reserves the right to modify the technical specifications and items described in this catalogue at any time and without notice for technical or commercial reasons. Product images are shown for information only. LUXTOWER® - 2016© All rights reserved.