



# POTENCIA REDEFINIDA

**10,000 - 15,000 KG. DE CAPACIDAD  
MONTACARGAS DE COMBUSTIÓN INTERNA  
DE LLANTAS NEUMÁTICAS**



# LA VERDADERA FORTALEZA, VIENE DESDE EL INTERIOR

## Construido con Su Negocio en Mente

La serie de montacargas Cat® DP100NM-DP150NM de llantas neumáticas proporciona potencia óptima y confiabilidad para enfrentar las aplicaciones de manejo de material más fuertes. Equipado con un motor 6D16 7.5L de alto rendimiento, esta serie ofrece un alto nivel de productividad que lo convierte en un valioso activo para su negocio.

### APLICACIONES CLAVES:

- Maderas
- Acero y tubería
- Fabricados de metal
- Concreto, piedra, arcilla y vidrio
- Maquinaria y equipo industrial

### VENTAJAS PARA USTED:

- 10,000-15,000 kg. de capacidad de levantamiento
- La aceleración controlada, pero poderosa, maximiza la productividad.
- Intervalos de servicio extendidos de 500 horas para menos mantenimiento y tiempo muerto reducido.
- El servicio y el soporte de clase mundial, son ofrecidos por la mejor red de distribuidores en la industria.



#### Motor de alto rendimiento

El motor diesel 6D16 7.5L turbo en línea, de 6 cilindros proporciona productividad óptima



#### Bastidor de acero sólido

Más acero en el bastidor para fortaleza agregada



#### Visibilidad de adelante hacia atrás

Canales estrechos de mástil con una ventana grande y un contrapeso de perfil bajo permiten buena visibilidad durante el desplazamiento



#### Durabilidad y Resistencia

El eje de dirección de una pieza reduce el esfuerzo en el chasis y permite que el montacargas se desempeñe en ambientes severos





## Listo para Operar

Equipado con un poderoso motor de seis cilindros, el Cat serie DP100NM-DP150NM está listo para trabajar cuando usted lo esté. Entregando poderosa aceleración para máxima productividad, estos montacargas se construyeron para rendimiento real.

### MOTOR DE ALTO RENDIMIENTO

Esta serie de montacargas presenta un motor diesel 6D16 7.5L turbo, de seis cilindros en línea proporcionando rendimiento superior, turno tras turno.

#### Beneficios:

- El par de baja velocidad ayuda a proporcionar aceleración controlada, pero poderosa para máxima productividad.
- El turbocargador entrega respuesta rápida y una mejor experiencia de accionamiento a sus operadores.

### TRANSMISIÓN POWERSHIFT DE TRES VELOCIDADES

El tren motriz del DP100NM-DP150NM está equipado con una transmisión automática que convierte directamente la potencia del motor en par. Con tres velocidades hacia adelante y tres velocidades de reversa, estos montacargas proporcionan la potencia que usted requiere desarrollar en aplicaciones severas.

### INTERVALOS DE SERVICIO DE 500 HORAS

Mantener su montacargas arriba y funcionando es crítico para mantener en movimiento su negocio. Con intervalos de servicio de 500 horas, indicadores básicos en pantalla y fácil acceso a componentes de servicio, usted puede maximizar el tiempo de funcionamiento y disminuir los costos de mantenimiento con estos montacargas.

- **Mayor tiempo de funcionamiento** – intervalos de servicio prolongados significan tiempos de operación prolongados y más productividad en general.
- **Más ahorros** – minimizando el número de resultados de intervalos de servicio en un costo total menor de posesión para mantener a su montacargas desempeñándose de la mejor manera.



# POTENCIA A LARGO PLAZO



### LA CALIDAD NUNCA SE VA

Con el rendimiento superior del motor, esta serie de montacargas está lista para trabajar en aplicaciones más severas, operando día tras día, turno tras turno, aún durante la noche.



# CONFORT

## SOBRE EL TRANSPORTE LARGO



### CONFORT EXCEPCIONAL

El asiento de vinilo estándar de suspensión total permite ajustarse en diferentes formas para dar al operador un viaje confortable.

- **Ajuste adelante y atrás** – se desliza hasta 6.5 pulgadas para operadores de diversas estaturas
- **Ajuste de la suspensión** – agrega soporte en el asiento basándose en el peso del operador
- **Ajuste de soporte lumbar** – soporta la parte inferior de la espalda del operador
- **Perno de abatimiento** – permite mover fácilmente el asiento para acceso al cofre del motor

La serie DP100NM-DP150NM está equipada con características esenciales para confort y control óptimos del operador. Ergonomía premium y un viaje suave, controlado, vienen en conjunto para ayudar a sus operadores a alcanzar la productividad máxima, turno tras turno.



### MÁS CONFORT

Niveles de ruido y vibración al mínimo mantendrán al operador tan confortable como sea posible con la meta de incrementar la eficiencia mientras disminuye la fatiga en general.

Menos vibración y ruido se logran a través del uso de:

- Componentes montados de goma
- Cofre del motor completamente aislado
- Engranajes helicoidales de la transmisión
- Cavidades de rueda cerradas

### MÁS CONTROL

Controles opcionales para la punta de los dedos se localizan en el descansabrazos para fácil acceso y control del operador a lo largo del turno. Estos proporcionan máximo control de las funciones hidráulicas del montacargas con mínimo esfuerzo y ayudan a reducir la fatiga del operador a lo largo del turno.

### OPCIONES DE LA CABINA

Este montacargas puede equiparse con tres opciones de cabina para protección adicional del operador de los elementos. Las opciones de paquete incluyen parabrisas para puertas laterales dependiendo de su aplicación específica.

### MÁS CARACTERÍSTICAS PARA SU OPERADOR

- **Dirección hidrostática** – minimiza el esfuerzo de la dirección sin tener en cuenta la velocidad, proporciona mejor control y maniobrabilidad del montacargas.
- **Columna de dirección de inclinación con retorno mecánico rápido** – permite al operador ajustar y bloquear, regresando el montacargas a su posición preestablecida.
- **Cinturón de seguridad anaranjado estándar** – se ve claramente cuando los operadores están portando adecuadamente su cinturón de seguridad.
- **Control de dirección electrónico** – permite al operador cambiar fácilmente entre desplazamiento hacia delante y de reversa sin perder contacto con el volante de dirección, resultando en cambios de dirección suaves hasta 4.0 km/h.
- **Llantas neumáticas** – proporcionan tracción y un viaje confortable en ambientes severos. Las llantas de tracción dual estándares ofrecen estabilidad adicional al manejar cargas de hasta 15,000 kg.

\*Se muestra en la fotografía el asiento de tela opcional.





#### Luces LED

Estas luces de operación tienen una vida más prolongada, minimizan el deslumbramiento y son más frías que las bombillas tradicionales – todas son características que disminuyen el costo de posesión mientras mejoran la productividad del operador.

#### SISTEMA DE DETECCIÓN DE PRESENCIA (PDS)

El Sistema de detección de presencia (PDS) se activa siempre que el operador no abrocha el cinturón de seguridad durante la operación o deja la posición normal de operación sin activar el freno de estacionamiento. Este sistema integral de retroalimentación basado en computadora emplea indicadores audibles y visuales que alertan al operador de situaciones potencialmente peligrosas, mientras incrementa la conciencia del operador.

#### Características claves:

- Cuando el operador no se encuentra en la posición normal de operación, el PDS interrumpe electrónicamente las funciones de movimiento de desplazamiento energizado y desactivación del manejo de cargas.
- Cuando un operador se encuentre en la posición normal de operación, pero el cinturón de seguridad no esté abrochado, sonará una advertencia audible y aparecerá un indicador visible, alertando al operador.

# TOME CONTROL DE SU DÍA DE TRABAJO

## Visibilidad Óptima, Eficiencia Máxima

La serie Cat DP100NM-DP150NM está equipada con indicadores y características esenciales para ayudar a mantener a sus operadores alertas y confiados a lo largo del día de trabajo. Experimente máxima productividad con esta línea de poderosas herramientas.



#### Alarma Electrónica de Retroceso

La alarma suena cada vez que el montacargas se encuentra en reversa, alertando a peatones y a los demás operadores que trabajan en la cercanía.



#### Espejos Panorámicos

Estos espejos están montados con contrapeso, ofrecen visibilidad adicional durante la operación.



#### Pantalla Premium LCD/LED

La pantalla fácil de leer con indicadores de un sólo vistazo ayudan a mantener al operador al tanto del rendimiento del montacargas. Características como velocidad, dirección de desplazamiento y requerimientos de mantenimiento son fácilmente visibles a lo largo de la operación.

#### CARACTERÍSTICAS DE SEGURIDAD

Dedicada a su seguridad desde el momento en que usted sube al montacargas hasta el final del turno, la serie DP100NM-DP150NM ofrece estas características estándares:

- Cinturón de seguridad naranja altamente visible
- Placa de estribo anti-resbalamiento
- Barra de agarradera alargada de 18 pulgadas
- Alarma electrónica de retroceso
- Espejos panorámicos





Servicio y soporte local



Refacciones genuinas de OEM



Paquetes de financiamiento habituales



Garantía de fábrica para protección adicional

# MÁS CONFIANZA

## Soporte local Con el que puede contar

Una adquisición de montacargas Cat lo enlaza con una variedad de soluciones de manejo materiales, incluyendo servicio y soporte de clase mundial de su distribuidor local de confianza. Con técnicos de servicio capacitados, un inventario de refacciones diversas y una amplia selección de opciones de servicio, su distribuidor local puede ayudarlo a reducir costos, a mejorar la productividad y a administrar más eficientemente su negocio.

### FINANCIAMIENTO HECHO SIMPLE

Financiar su siguiente montacargas Cat es fácil con nuestra amplia variedad de opciones flexibles de arrendamiento y adquisición. Ya sea que desee financiar o rentar, su distribuidor local de montacargas Cat puede ayudarlo a personalizar un paquete para su negocio.

### CUANDO CADA PARTE CUENTA

Al comprar refacciones con su distribuidor local de montacargas Cat, puede descansar con la seguridad de que sus refacciones OEM genuinas se fabricaron cumpliendo el criterio de equipo original. Además, todas las refacciones de Fabricante de Equipo Original (OEM) para montacargas Cat cuentan con una garantía de seis meses, sin límite de horas de trabajo.

### PRESTIGIO DETRÁS DE NUESTROS PRODUCTOS

Entregamos tranquilidad mental, ayudando a nuestros montacargas a permanecer en el trabajo. Cada montacargas Cat nuevo está cubierto por una garantía de 1 año / 2,000 horas que incluye refacciones y mano de obra, así como componentes y sistemas. Con nuestra garantía extendida estándar del tren motriz de 2 años / 4,000 horas, usted tendrá la confianza que sólo se adquiere al poseer un montacargas Cat.

† Los programas pueden estar sujetos a cambios sin notificación y pueden variar de acuerdo a la región. Por favor consulte con su distribuidor de montacargas Cat local los términos y condiciones completos.



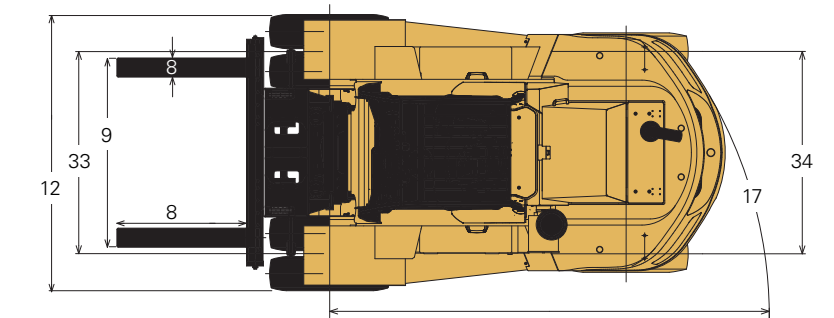
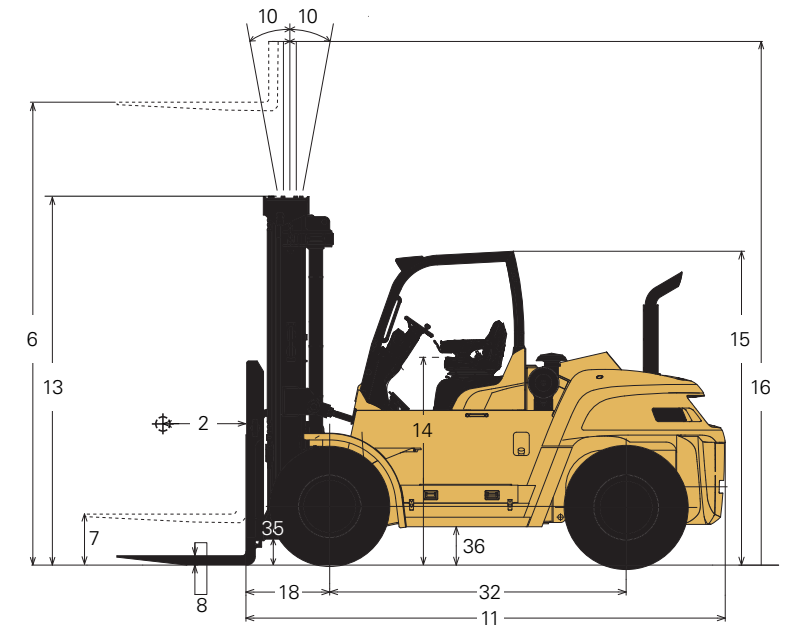
## Especificaciones

Características			DP100NM		DP120NM		DP135NM		DP150NM		
1	Capacidad en el centro de carga autorizada	lb	kg	22,000	10,000	26,500	12,000	30,000	13,500	33,000	15,000
2	Capacidad en el centro de carga – distancia	pulg	mm	24	600	24	600	24	600	24	600
3	Energía – eléctrica, diesel, gasolina o gas LP			Diesel		Diesel		Diesel		Diesel	
4	Tipo de llantas – bandaje o neumáticos			neumático		neumático		neumático		neumático	
5	Ruedas (x=tracción) – número delanteras / traseras			4x / 2		4x / 2		4x / 2		4x / 2	
Dimensiones			DP100NM		DP120NM		DP135NM		DP150NM		
6	Altura de horquilla máxima (parte superior de la horquilla) <sup>1)</sup>	pulg	mm	121	3,072	121	3,079	121.5	3,088	121.5	3,088
7	Altura de horquilla libre <sup>1)</sup>	pulg	mm	2.8	72	3.1	79	3.5	88	3.5	88
8	Horquillas – espesor x largo x ancho <sup>1)</sup>	pulg	mm	2.8x48.0x7.1	72x1,220x180	3.1x48.0x7.1	79x1,220x180	3.5x48.0x7.1	88x1,220x180	3.5x48.0x7.1	88x1,220x180
9	Espaciamento de la horquilla – de parte externa a parte externa mínimo / máximo	pulg	mm	18.7 / 79.1	475 / 2,010	18.7 / 79.1	475 / 2,010	18.7 / 79.1	475 / 2,010	18.7 / 89.0	475 / 2,260
10	Inclinación – hacia delante / hacia atrás	grados		15° / 12°		15° / 12°		15° / 12°		15° / 12°	
11	Longitud a la cara de la horquilla	pulg	mm	170	4,310	173	4,390	179	4,535	191	4,840
12	Ancho – con llantas de tracción dobles	pulg	mm	99	2,515	99	2,515	103	2,605	103	2,605
13	Altura – con el mástil descendido <sup>1)</sup>	pulg	mm	121.5	3,087	121.5	3,087	131.5	3,332	131.5	3,330
14	Altura de asiento a SIP	pulg	mm	75.4	1,915	75.4	1,915	77.2	1,960	77.2	1,960
15	Altura – a parte superior de la guarda encima de la cabeza	pulg	mm	119	3,015	119	3,020	121	3,060	121	3,060
16	Altura – con el mástil extendido <sup>1)</sup>	pulg	mm	177	4,486	177	4,486	194	4,927	194	4,927
17	Radio de giro exterior mínimo	pulg	mm	157	4,000	160	4,060	164	4,160	179	4,550
18	Momento de carga constante	pulg	mm	30.3	770	30.7	780	31.5	800	31.7	805
19	Pasillo mínimo – pila de 90° – cero espacio libre sin una carga	pulg	mm	188	4,770	191	4,840	195	4,960	211	5,355
Rendimiento			DP100NM		DP120NM		DP135NM		DP150NM		
20	Velocidad de desplazamiento – cargado / vacío	mph	km/h	15.2 / 18.6	24.5 / 30.0	14.0 / 18.3	22.5 / 29.5	13.0 / 18.6	21.0 / 30.0	12.1 / 18.3	19.5 / 29.5
21	Velocidad de levantamiento – cargado / vacío	fpm	m/s	90.6 / 98.4	0.46 / 0.50	76.8 / 82.7	0.39 / 0.50	66.9 / 82.7	0.34 / 0.42	65.0 / 82.7	0.33 / 0.42
22	Velocidad de descenso – cargado / vacío	fpm	m/s	90.6 / 98.4	0.46 / 0.50	90.6 / 98.4	0.46 / 0.50	94.5 / 82.7	0.48 / 0.42	94.5 / 82.7	0.48 / 0.42
23	Tiro de barra de tracción – cargado a 1 mph (1.6 km)	lb	N	16,410	73,000	16,410	73,000	15,060	67,000	15,060	67,000
24	Tiro de barra de tracción – cargado al máximo	lb	N	23,830	106,000	23,830	106,000	21,580	96,000	21,580	96,000
25	Capacidad en pendiente – cargado a 1 mph (1.6 km)	%		31.9		27.7		22.8		21.3	
26	Capacidad en pendiente – cargado al máximo	%		42.1		42.3		33.2		31.0	
Peso			DP100NM		DP120NM		DP135NM		DP150NM		
27	Vacio	lb	kg	32,080	14,550	34,830	15,800	38,430	17,430	39,600	17,960
28	Carga del eje – con carga nominal adelante/atrás	lb	kg	48,760 / 5,320	22,120 / 2,430	55,365 / 5,965	25,095 / 2,705	61,745 / 6,685	27,910 / 3,020	65,950 / 6,650	29,920 / 3,040
29	Carga del eje – sin carga adelante/atrás	lb	kg	15,940 / 16,140	7,230 / 7,320	15,870 / 18,960	7,200 / 8,600	16,920 / 21,510	7,675 / 9,755	17,905 / 21,695	8,120 / 9,840
Chasis			DP100NM		DP120NM		DP135NM		DP150NM		
30	Calibre de llantas – delanteras, dobles estándar	pulg		10–20–14PR		10–20–16PR		12-20-18PR		12-20-18PR	
31	Calibre de llantas – llantas traseras	pulg		10–20–14PR		10–20–16PR		12-20-18PR		12-20-18PR	
32	Distancia entre ejes	pulg	mm	110	2,800	110	2,800	110	2,800	122	3,100
33	Ancho de rodadura – delanteras, dobles estándar	pulg	mm	74.8	1,900	74.8	1,900	75	1,905	75	1,905
34	Ancho de rodadura – llantas traseras	pulg	mm	77.4	1,965	77.4	1,965	75.8	1,925	75.8	1,925
35	Espacio libre al piso – en el punto más bajo en el mástil	pulg	mm	10.2	260	10.2	260	12.0	305	11.8	300
36	Espacio libre al piso – en el centro de la distancia entre ejes	pulg	mm	12.2	310	12.2	310	14	355	14	355
37	Freno de servicio			frenos de potencia de aire sobre hidráulicos		frenos de potencia de aire sobre hidráulicos		frenos de potencia de aire sobre hidráulicos		frenos de potencia de aire sobre hidráulicos	
38	Freno de estacionamiento			manual, mecánico		manual, mecánico		manual, mecánico		manual, mecánico	
Tren motriz			DP100NM		DP120NM		DP135NM		DP150NM		
39	Modelo de motor			Mitsubishi Fuso 6D16-TL		Mitsubishi Fuso 6D16-TL		Mitsubishi Fuso 6D16-TL		Mitsubishi Fuso 6D16-TL	
40	Motor – potencia continua S.A.E. bruta	HP	kW	134	100	134	100	134	100	134	100
41		en rpm		2,200		2,200		2,200		2,200	
42	Motor – par máximo S.A.E. bruto	lb-pie	N-m	361	490	361	490	361	490	361	490
43		en rpm		1,200		1,200		1,200		1,200	
44	Cilindros / desplazamiento	pulg. <sup>3</sup>	L	6 / 460.0	6 / 7.5	6 / 460.0	6 / 7.5	6 / 460.0	6 / 7.5	6 / 460.0	6 / 7.5
45	Transmisión – tipo			powershift		powershift		powershift		powershift	
46	Transmisión – número de velocidad hacia delante / reversa			3 / 3		3 / 3		3 / 3		3 / 3	
47	Batería	voltios		24		24		24		24	
48	Presión de alivio para dispositivos	psi	bar	2,990	206	2,990	206	2,990	206	2,990	206
49	Nivel de ruido – valor de medio en el oído del operador Leq	dB(A)		84.9		84.9		84.9		84.9	

NOTA: Las dimensiones representan el tamaño máximo de batería, no el tamaño del compartimiento. Estas especificaciones suponen el uso de los ejes de tracción, llantas y ángulos de inclinación especificados. Cualquier modificación a las especificaciones o cualquier otra combinación de especificaciones realizadas después del envío del montacargas, requiere de la aprobación previa por escrito de Mitsubishi Caterpillar Forklift America Inc. (MCFCA). (Consulte la norma ANSI/ITSDF B56.1.) También tenga en cuenta que la visibilidad general de operación puede afectarse por la configuración del mástil y las opciones de mástil de su montacargas. Por lo tanto, usted puede necesitar agregar dispositivos secundarios (auxiliares) o modificar sus prácticas de operación. Para mayor información consulte a su concesionario.

<sup>1)</sup> Alturas listadas con horquilla seleccionada. Las horquillas opcionales pueden cambiar la altura ligeramente.

## DP100NM-DP150NM



## Normas de seguridad

Estos montacargas cumplen las normas de American National Standards Institute / Fundación Industrial para el Desarrollo de Normas de Montacargas, ANSI/ITSDF B56.1. Los usuarios deben ser conscientes de, y apegarse a, códigos y reglamentos con respecto a la capacitación del operador, el uso, la operación y mantenimiento de montacargas industriales energizadas, incluyendo:

- ANSI/ITSDF B56.1.
- NFPA 505, norma de seguridad contra incendio para designaciones de tipo de montacargas industriales energizadas, áreas de uso, mantenimiento y operación.
- Normativas de la Administración de seguridad y salud ocupacional (OSHA) que pueden aplicar.

Las especificaciones, el equipo, los datos técnicos, las fotografías y las ilustraciones se basaron en la información al momento de la impresión y están sujetas a cambio sin notificación. Algunos productos pueden mostrarse con equipo opcional.



**Su distribuidor de montacargas Cat** puede proporcionar opciones y características adicionales para adaptar a su montacargas para su aplicación única. También están disponibles programas de capacitación de operador y de financiamiento a la medida para ayudar a encontrar justo lo que es conveniente para su negocio.

Ayudar a los negocios a avanzar – así es como estamos constituidos.

**BUILT FOR IT.™**

**1-800-CAT-LIFT | [www.cat-lift.com](http://www.cat-lift.com)**

© 2014 MCFA. Todos los Derechos Reservados. CAT, CATERPILLAR, BUILT FOR IT, sus logotipos respectivos, "Caterpillar Yellow", la imagen comercial "Power Edge" así como también la identidad corporativa y de producto empleados en este documento, son marcas comerciales de Caterpillar y no pueden utilizarse sin permiso. Todas las marcas comerciales son propiedad de sus respectivos propietarios. Algunos productos pueden mostrarse con equipo opcional.

CLT-PDFS042

05/14

**CAT**® Lift  
Trucks